



computer C6 Wi-Fi

Computer C6 Wi-Fi, Reguladors automàtics d'energia reactiva

Code: R14831.

- > Relé d'alarma: Si
- > Rang mesura (V): 400
- > Alimentació Vca: 400 Vca
- > N° Passos: 6
- > Corrent d'entrada: ... / 5A
- >

Descripció

La sèrie de reguladors **Computer C Wi-Fi** estan pensats per a una regulació senzilla i eficaç. Mitjançant el seu display d'alt contrast obtindrem la visualització de fins a 27 paràmetres elèctrics.

Les seves prestacions són clau per a disposar d'un sistema robust i fiable, així com obtenir els avisos i alarmes necessaris per a la seva supervisió, monitorització i control correctes:

- Fins a 12 alarmes totalment configurable.
- Visualització dels valors elèctrics per web mitjançant connectivitat Wi-Fi.
- Plug&Play.
- Facilita el manteniment preventiu.

Aplicació

El **Computer C Wi-Fi** és el regulador ideal per compensar instal·lacions equilibrades, on la facilitat de programació, robustesa, precisió i màxim control de la compensació siguin requisits.

El seu sistema de programació senzill i intuïtiu facilita a l'usuari la seva instal·lació i manteniment.



computer C6 Wi-Fi

Regulador d'energia reactiva

Code: R14831.

Especificacions

Alimentació en alterna

Categoria de la instal·lació	CAT III 300 V
Consum	13 VA
Freqüència	50 ... 60 Hz
Tensió nominal	400 V ~ (±10 %)

Característiques mecàniques

Mida (mm) amplada x alçada x profunditat	144 x 144 x 54.85 (mm)
Envoltant	Plastic V0 self-extinguishing
Fixació	Panel

Característiques ambientals

Grau de protecció	IP 30 / Frontal Panell: IP 40 IK 08
Humitat relativa (sense condensació)	5 ... 95 %
Temperatura d'emmagatzematge	-20 ... +70 °C
Temperatura de treball	-20 ... +60 °C

Circuit de mesura de corrent

Corrent nominal (In)	... / 5 A
Marge mesura corrent de la fase	0.05 ... 5A
Sobrecàrrega permanent	+ 20%
Connexió	Connect preferably to phase L1

Normes

Seguretat elèctrica, Altitud màx. (m)	2000
Seguretat elèctrica, Classe d'aïllament	Double-insulated electric shock protection class II (IEC 61010-1)
Seguretat elèctrica, Grau de contaminació	Pollution resistance 2
Normes	IEC 61010, IEC 61000-2-30, IEC 61000-6-4, IEC 61000-6-2

Interfície d'usuari

Resolució de pantalla	4 díigits
Teclat	3 keys

Sortides digitals de relé

Quantitat	6 + 1 (Alarm)
Corrent màxima	1 A~
Tensió màxima de contactes oberts	250 V~
Vida mecànica	1 x 10 ⁷ cicles
Potència màxima de commutació	250 W



computer C6 Wi-Fi

Regulador d'energia reactiva

Code: R14831.

Sortides digitals de relé- Vida elèctrica (a màxima càrrega)

1 x 10⁵ cicles

Pes net (kg)

0,447

Precisió de mesures

Angle de fase φ	2 % ± 1 digit
Mesura del corrent de fase	1%
Mesura de tensió de fase	1%

Comunicació sense fils

Banda	2,4 GHz (IEEE 802.11 b / g , IEEE 802.11 n (up 150 Mbps)
-------	----------------------------------------------------------

Comunicació inalàmbrica

Tecnologia / Tipus	Wi-Fi
--------------------	-------

computer C Wi-Fi

Reguladors automàtics energia reactiva amb comunicacions

CODI	TIPUS	Unitat maniobra	Nº Passos	Corrent dentrada
R14831.	computer C6 Wi-Fi	Contactador	6	... / 5A
R148310020000	computer C6 Wi-Fi	Contactador	6	... / 5A
R14842.	computer C12 Wi-Fi	Contactador	12	... / 5A
R148420020000	computer C12 Wi-Fi	Contactador	12	... / 5A

Compatible with Anti Reactive Surveillance System - VAR. Programming via the MyConfig app.

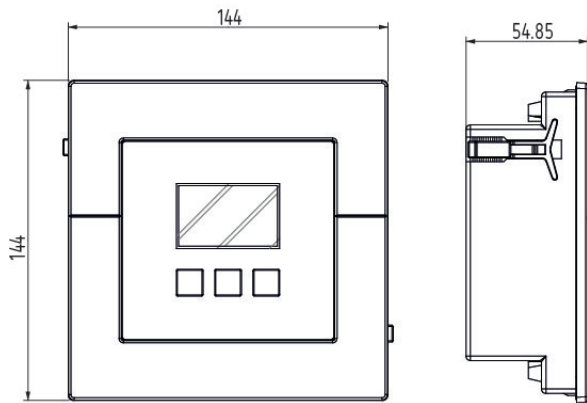


computer C6 Wi-Fi

Regulador d'energia reactiva

Code: R14831.

Dimensions



Conexions

