



## AntiCAP-CPCb

Kit-AntiCAP-CPCb, Computer SMART III F12-12V més control horari,

Code: R1396200000RH

### Especificacions

#### Pes net (kg)

0,545

#### AntiCap

Conjunt sistema anticapacitiva per a bateries de condensadors ja instal·lades

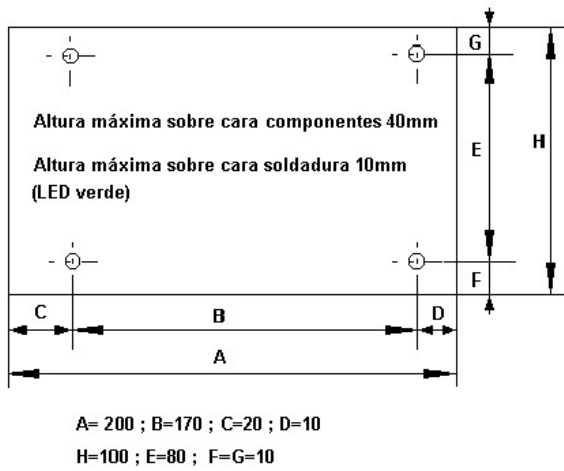
CODI	TIPUS	Descripció
R1386200000RH	Anticap Smart III 12	Computer SMART III 12 més control horari
R1386400000RH	Anticap Smart III 14	Computer SMART III 12 més control horari
R1396400000RH	AntiCAP-CPC-2	Computer SMART III Fast 12Vdc més control horari
R1396200000RH	AntiCAP-CPCb	Computer SMART III F12-12V més control horari



# AntiCAP-CPCb

Code: R1396200000RH

## Dimensions



## Conexions

