
Code:

Descripció

El comptador de facturació **CIRWATT B102** és un comptador monofàsic per a ús residencial. Disposa de certificació IEC per fer facturació d'energia a usuaris finals. Disposa de precisió en Classe 1 per a energia activa i Classe 2 en reactiva i fins a 3 tarifes programables amb comunicacions RS-485 i mitjançant port òptic frontal.

El comptador disposa de perfil de càrrega amb més de 400 dies de dades, 12 tancaments de facturació i la possibilitat de registrar qualsevol intent d'intrusisme o frau a un fitxer especial d'esdeveniments i qualitat de servei.

Per facilitar la lectura aquests comptadors disposen d'un display retro-il·luminat que permet poder llegir fàcilment el consum d'energia elèctrica en llocs on no hi ha il·luminació excessiva.

Aplicació

Comptatge oficial d'energia mitjançant comprovació per pantalla o per descàrrega de dades mitjançant port òptic. Mitjançant la utilització d'un port de comunicacions RS-485, el qual permet connectar fins a 32 comptadors al mateix bus per ser descarregats remotament mitjançant mòdem GSM/3G o router IP. L'equip disposa, segons versió, d'una entrada digital per al forçat de canvi de tarifa, especialment dissenyat per a instal·lacions amb doble font de subministrament, acumulant en tarifa 1 l'energia de xarxa i en tarifa 2 l'energia de la segona font en funció del estat de l'entrada digital. Mitjançant la sortida de polsos, segons versió, el comptador es pot integrar amb dispositius LM per a la recollida de polsos, els quals permeten centralitzar els consums energètics i enviar-los de forma remota al sistema de gestió de dades PowerStudio.



Code:

Especificacions

Alimentació en alterna

Tolerància	80 % ... 115 % Un
Consum	< 2 W; < 10 VA
Freqüència	50 / 60 Hz
Tensió nominal	230 V

Especificacions de la bateria

Garantia de rendiment	> 20 years @ 30 °C
Tipus	Lithium

Característiques mecàniques

Mida (mm) amplada x alçada x profunditat	129 x 215 x 62 (mm)
Envoltant	DIN 43859

Característiques ambientals

Humitat relativa (sense condensació)	95 % max.
Temperatura d'emmagatzematge	-40 ... +85 °C
Temperatura de treball	-40 ... +70 °C

Circuit de mesura de tensió

Connexió	Asymmetrical or Symetrical
Consum	< 2 W; 10 VA
Freqüència nominal	50 / 60 Hz
Tensió nominal	230 V

Circuit de mesura de corrent

Corrent de referència (Iref)	5 A
Corrent màxim (Imàx.)	65 A
Corrent mínima (Imin)	250 mA

Interfície de comunicació òptic

Protocol	IEC 62056-21 mode C
Tipus	Serial;bi-directional

Interfície d'usuari

Resolució de pantalla	hasta 7 dígitos
Tipus de pantalla	LCD

Memòria

Capacitat de memòria	Fins a 4 tarifes, perfil de càrrega opcional, 9600 registres per a càrrega de perfils
----------------------	---



Code:

Tipus	FIFO
Precisió de mesures	
Mesura d'energia reactiva (kvarh)	IEC 62053-21 (Class 2)
Mesura d'energia activa (kWh)	Class 1 - IEC 62053-21 Class B - EN 50470
Prestacions	
Tancament de facturació	15

CIRWATT B102

Comptador d'energia monofàsic

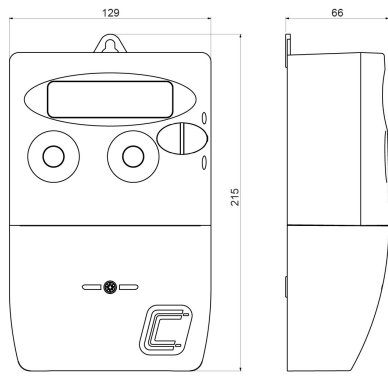
CODI	TIPUS	Comunicacions	Sortida impulsos	Classe (Activa/Reactiva)	Rang mesura (V)	Rang mesura (A)	Quadrants	Entrada canvi tarifa
CIRWATT B102								
QBMD3	212-ES7A-21B20	RS-485 (Modbus/RTU)	1	B (1) / 2	230	5 (65)	Abs.	0
QBMD5	212-ES7A-23B20	RS-485 (Modbus/RTU)	0	B (1) / 2	230	5 (65)	Abs.	0
QBMD7	212-ES7A-2EB20	RS-485 (Modbus/RTU)	0	B (1) / 2	230	5 (65)	Abs.	1

These meter models are not MID certified.



Code:

Dimensions



Conexions

