

---

Code:

## Descripció

---

El comptador de facturació **CIRWATT B101** és un comptador monofàsic per a ús residencial. Disposa de certificació IEC per fer facturació d'energia a usuaris finals. Disposa de precisió en Classe 1 per a energia activa i fins a 3 tarifes programables.

El comptador disposa de perfil de càrrega amb més de 400 dies de dades, 12 tancaments de facturació i la possibilitat de registrar qualsevol intent d'intrusisme o frau a un fitxer especial desdveniments i qualitat de servei.

Per facilitar la lectura aquests comptadors disposen d'un display retroil·luminat que permet poder llegir fàcilment el consum d'energia elèctrica en llocs on no hi ha il·luminació excessiva.

## Aplicació

---

Contatge oficial d'energia mitjançant comprovació per pantalla o per descàrrega de dades mitjançant port òptic.

L'equip disposa, segons versió, d'una entrada digital per al forçat de canvi de tarifa, especialment dissenyat per a instal·lacions amb doble font de subministrament, acumulant en tarifa 1 l'energia de xarxa i en tarifa 2 l'energia de la segona font en funció de l'estat de l'entrada digital.

Mitjançant la sortida de polsos, segons la versió, el comptador es pot integrar amb dispositius LM per a la recollida de polsos, els quals permeten centralitzar els consums energètics i enviar-los de manera remota al sistema de gestió de dades PowerStudio.



Code:

## Especificacions

### Alimentació en alterna

Tolerància	80 % ... 115 % Un
Consum	< 2 W; < 10 VA
Freqüència	50 / 60 Hz
Tensió nominal	127 / 230 V

### Especificacions de la bateria

Garantia de rendiment	> 20 years @ 30 °C
Tipus	Lithium

### Característiques mecàniques

Mida (mm) amplada x alçada x profunditat	125 x 93 x 44 (mm)
Envoltant	DIN 43859

### Característiques ambientals

Humitat relativa (sense condensació)	95 % max.
Temperatura d'emmagatzematge	-40 ... +85 °C
Temperatura de treball	-40 ... +70 °C

### Circuit de mesura de tensió

Connexió	Asimètrica o simètrica
Consum	< 2 W; 10 VA
Freqüència nominal	50 / 60 Hz
Tensió nominal	127 / 230 V

### Circuit de mesura de corrent

Corrent de referència (Iref)	5 A
Corrent màxim (Imàx.)	65 A
Corrent mínima (Imin)	250 mA

### Comunicació xarxa

Protocol	127 / 230 V
----------	-------------

### Interfície de comunicació òptic

Protocol	IEC 62056-21 mode C
Tipus	Serial;bi-directional

### Interfície d'usuari

Resolució de pantalla	fins a 8 dígits
Tipus de pantalla	LCD



Code:

#### Memòria

Capacitat de memòria	Tarifa simple
Tipus	FIFO

#### Pes net (kg)

	0,28
--	------

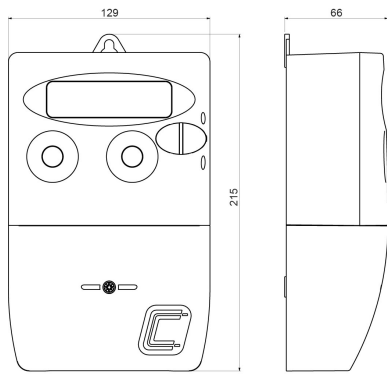
#### Precisió de mesures

Mesura d'energia activa (kWh)	Classe 1 - IEC 62053-21 Classe B - EN 50470
-------------------------------	---



Code:

Dimensions



Conexions

