
Code:

Descripció

El comptador de facturació **CIRWATT B101** és un comptador monofàsic per a ús residencial. Disposa de certificació IEC per fer facturació d'energia a usuaris finals. Disposa de precisió en Classe 1 per a energia activa i fins a 3 tarifes programables.

El comptador disposa de perfil de càrrega amb més de 400 dies de dades, 12 tancaments de facturació i la possibilitat de registrar qualsevol intent d'intrusisme o frau a un fitxer especial desdveniments i qualitat de servei.

Per facilitar la lectura aquests comptadors disposen d'un display retroil·luminat que permet poder llegir fàcilment el consum d'energia elèctrica en llocs on no hi ha il·luminació excessiva.

Aplicació

Contatge oficial d'energia mitjançant comprovació per pantalla o per descàrrega de dades mitjançant port òptic.

L'equip disposa, segons versió, d'una entrada digital per al forçat de canvi de tarifa, especialment dissenyat per a instal·lacions amb doble font de subministrament, acumulant en tarifa 1 l'energia de xarxa i en tarifa 2 l'energia de la segona font en funció de l'estat de l'entrada digital.

Mitjançant la sortida de polsos, segons la versió, el comptador es pot integrar amb dispositius LM per a la recollida de polsos, els quals permeten centralitzar els consums energètics i enviar-los de manera remota al sistema de gestió de dades PowerStudio.



Code:

Especificacions

Alimentació en alterna

Tolerància	80 % ... 115 % Un
Consum	< 2 W; < 10 VA
Freqüència	50 / 60 Hz
Tensió nominal	127 / 230 V

Especificacions de la bateria

Garantia de rendiment	> 20 years @ 30 °C
Tipus	Lithium

Característiques mecàniques

Mida (mm) amplada x alçada x profunditat	125 x 93 x 44 (mm)
Envoltant	DIN 43859

Característiques ambientals

Humitat relativa (sense condensació)	95 % max.
Temperatura d'emmagatzematge	-40 ... +85 °C
Temperatura de treball	-40 ... +70 °C

Circuit de mesura de tensió

Connexió	Asymmetrical or Symetrical
Consum	< 2 W; 10 VA
Freqüència nominal	50 / 60 Hz
Tensió nominal	127 / 230 V

Circuit de mesura de corrent

Corrent de referència (Iref)	5 A
Corrent màxim (Imàx.)	65 A
Corrent mínima (Imin)	250 mA

Interfície de comunicació òptic

Protocol	IEC 62056-21 mode C
Tipus	Serial;bi-directional

Interfície d'usuari

Resolució de pantalla	hasta 8 dígitos
Tipus de pantalla	LCD

Memòria

Capacitat de memòria	Simple tariff
----------------------	---------------



Code:

Tipus FIFO

Pes net (kg)

0,3

Precisió de mesures

Mesura d'energia activa (kWh)

Class 1 - IEC 62053-21 Class B - EN 50470

CIRWATT B101

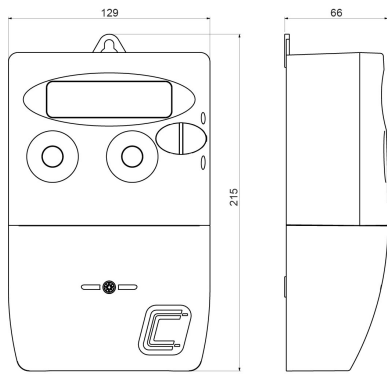
Comptador d'energia monofàsic

CODI	TIPUS	Comunicacions	Sortida impulsos	Classe (Activa/Reactiva)	Rang mesura (V)	Rang mesura (A)	Quadrants	Entrada canvi tarifa
CIRWATT B101								
QBM03	210-ES7A-01B20	-	1	B (1)	230	5 (65)	Abs.	0
QBM07	210-ES7A-0EB20	-	0	B (1)	230	5 (65)	Abs.	1



Code:

Dimensions



Conexions

