



Antena antivandàlica

Antena antivandàlica IP67 4dBi 1m,

Code: Q4994N.

Descripció

ePick GPRS VPN o ePick GPRS NET. És un **datalogger** o **gateway** dissenyat per connectar tots els dispositius i sensors de les seves instal·lacions per facilitar la gestió energètica juntament amb la **plataforma CIRCUTOR DataBox**.



Antena antivandàlica

Gateway per a plataforma DataBox

Code: Q4994N.

Especificacions

Característiques mecàniques

Mida (mm) amplada x alçada x profunditat	74 x 15 x 80 (mm)
Envoltant	ABS

Característiques ambientals

Temperatura d'emmagatzematge	-40 ... +85 C°
Temperatura de treball	-40 ... +85 C°

Comunicació ràdio

Tecnologia / Tipus	LoRa, 2G, 3G i 4G
--------------------	-------------------

ePick-Acessor Accessoris

CODI	TIPUS
Q4994M.	Antena mural
Q4994N.	Antena antivandàlica

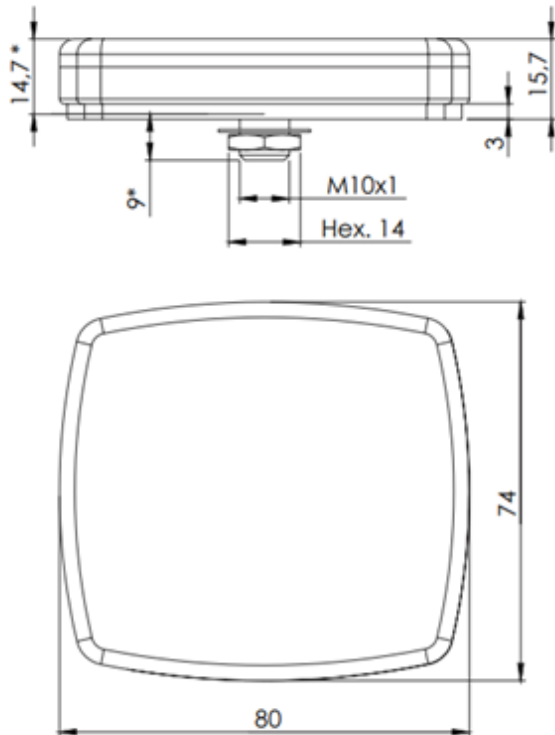


Antena antivandàlica

Gateway per a plataforma DataBox

Code: Q4994N.

Dimensions



Conexions

