



## Compact DC-S BASIC

Compact DC-S BASIC, Concentrador PLC PRIME

Code: Q46240. [CONSULTAR DISPONIBILIDAD](#)

- > Connexió 2n trafo: No
- > Homologació: -
- > Comunicacions: PRIME | 3G
- > Entrades digitals: -
- > Supervisor BT: No

### Descripció

El concentrador **COMPACT DC** és l'equip encarregat de la gestió i lectura de comptadors d'energia trifàsics i monofàsics amb comunicacions PRIME connectats a la mateixa xarxa de baixa tensió.

Típicament ubicat al centre de transformació, el concentrador **COMPACT DC**, permet telegestionar els comptadors, ja sigui llegint la informació que aquests ens proporcionen o bé executant les accions que es poden aplicar sobre aquest tipus d'equips, com ara modificar les tarifes, actuar sobre l'element de tall, etc.

**COMPACT DC** té integrat un comptador trifàsic indirecte, amb funcions de supervisió de baixa tensió segons model.

L'equip disposa de comunicacions PLC PRIME, port Ethernet i entrades digitals.



## Compact DC-S BASIC

Concentrador PLC PRIME

Code: Q46240.

### Especificacions

#### Alimentació en alterna

Categoria de la instal·lació	CAT III 300 V
Consum	10 ... 26 VA
Freqüència	50 / 60 Hz
Tensió nominal	110 ... 230 V~ ±20 %

#### Característiques mecàniques

Mida (mm) amplada x alçada x profunditat	165 x 120 x 130 (mm)
Envoltant	Self-extinguishing V0 plastic
Fixació	DIN rail

#### Característiques ambientals

Grau de protecció	IP40
Humitat relativa (sense condensació)	5 ... 95 %
Temperatura de treball	-25 ... +70 °C

#### Circuit de mesura de tensió

Marge de mesura de freqüència	45 ... 65 Hz
Marge de mesura de tensió	127/220 ... 230/400 V~ ±20 %

#### Comunicacions xarxa

Tecnologia / Interfície	PRIME
-------------------------	-------

#### Normes

Seguretat elèctrica, Altitud màx. (m)	2000
Normes	UNE-EN 61000-4-2, UNE-EN 61000-4-3, UNE-EN 61000-4-4, UNE-EN 61000-4-5, UNE-EN 62052-11, IEC 61010

#### Interfície d'usuari

LED	13 LED de indicación
-----	----------------------

#### Pes net (kg)

	0,95
--	------

#### Ràdio comunicació

Antena	SMA Hembra
Banda	Cuatribanda/HSPA+HSPA/UMTS 850/900/1900/2100 MHz

#### Comunicació ràdio

Tecnologia / Tipus	3G (Huawei MU609)
--------------------	-------------------



## Compact DC-S BASIC

---

Concentrador PLC PRIME

Code: Q46240.

---

Isolated digital inputs, 10 kV/1 min

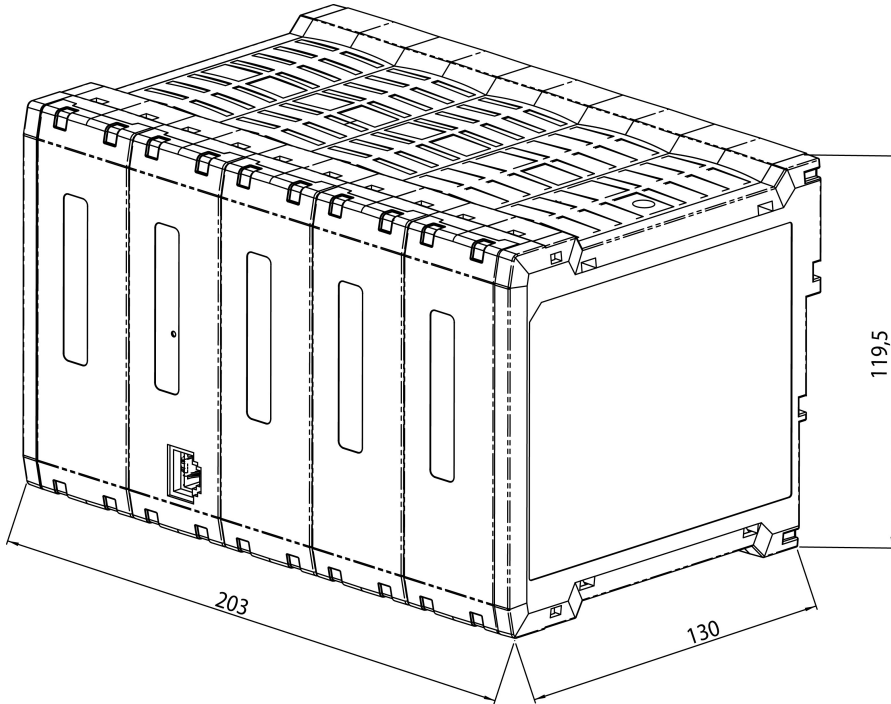


## Compact DC-S BASIC

Concentrador PLC PRIME

Code: Q46240.

### Dimensions



ESCALA 1 : 1