



Compact DC-S 4I

Compact DC-S 4I, Concentrador PLC PRIME

Code: Q46220.

- > Connexió 2n traf: No
- > Homologació: Naturgy
- > Comunicacions: PRIME
- > Entrades digitals: 4
- > Supervisor BT: 1

Descripció

El concentrador **COMPACT DC** és l'equip encarregat de la gestió i lectura de comptadors d'energia trifàsics i monofàsics amb comunicacions PRIME connectats a la mateixa xarxa de baixa tensió.

Típicament ubicat al centre de transformació, el concentrador **COMPACT DC**, permet telegestionar els comptadors, ja sigui llegint la informació que aquests ens proporcionen o bé executant les accions que es poden aplicar sobre aquest tipus d'equips, com ara modificar les tarifes, actuar sobre l'element de tall, etc.

COMPACT DC té integrat un comptador trifàsic indirecte, amb funcions de supervisió de baixa tensió segons model.

L'equip disposa de comunicacions PLC PRIME, port Ethernet i entrades digitals.



Compact DC-S 4I

Concentrador PLC PRIME

Code: Q46220.

Especificacions

Alimentació en alterna

Categoria de la instal·lació	CAT III 300V
Consum	12 ... 27 VA
Freqüència	50 / 60 Hz
Tensió nominal	110 ... 230 V~ ±20 %

Característiques mecàniques

Mida (mm) amplada x alçada x profunditat	203 x 120 x 130 (mm)
Envoltant	Self-extinguishing V0 plastic
Fixació	DIN rail

Característiques ambientals

Grau de protecció	IP40
Humitat relativa (sense condensació)	5 ... 95 %
Temperatura de treball	-25 ... +70 °C

Circuit de mesura de corrent

Categoria de la instal·lació	CAT III 600V
Corrent nominal (In)	5 A
Marge mesura corrent de la fase	2 mA ... 10 A
Consum màxim en entrada de corrent	0.02 VA
Corrent màxim d'impuls	20 x In (< 1s)
Corrent mínima (Imin)	2 mA

Circuit de mesura de tensió

Categoria de la instal·lació	CAT III 600V
Impedància d'entrada	800 KΩ
Marge de mesura de freqüència	45 ... 65 Hz
Marge de mesura de tensió	127/220 ... 230/400 V~ ±20 %
Consum màxim en entrada de tensió	0.07 VA
Tensió mínima de sortida (Vstart)	10 V~

Normes

Seguretat elèctrica, Altitud màx. (m)	2000
Normes	UNE-EN 61000-4-2, UNE-EN 61000-4-3, UNE-EN 61000-4-4, UNE-EN 61000-4-5, UNE-EN 62052-11, IEC 61010

Interfície d'usuari

LED	15 LED de indicación / 1 LED (20000 imp/kWh) / 1 LED (20000 imp/kVarh)
-----	--



Compact DC-S 4I

Concentrador PLC PRIME

Code: Q46220.

Entrades digitals

Aïllament	10 kV @1min
Quantitat	4
Tipus	Curtcircuit ($V_{max} = 12.5 V_{cc}$, $I_{max} = 15 mA$)

Pes net (kg)

	1,1
--	-----

Precisió de mesures

Mesura del corrent de fase	1%
Mesura d'energia reactiva (kvarh)	Class 2
Mesura d'energia activa (kWh)	Class B (1)
Mesura de tensió de fase	1%

COMPACT DC

Concentrador PLC PRIME

CODI	TIPUS	Connexió 2n trafo	Homologació	Comunicacions	Entrades digitals	Supervisor BT	Connexió 2n traf
Q46274.	Compact DC-S 3G BAT	No	-	PRIME 3G	-	1	
Q4628C.	Compact DC-S MINI		-	PRIME	-	No	No
Q46210.	Compact DC-S 3G		Naturgy	PRIME 3G	-	1	No
Q46220.	Compact DC-S 4I		Naturgy	PRIME	4	1	No
Q46230.	Compact DC-S SBT		Naturgy	PRIME	-	1	No
Q46240.	Compact DC-S BASIC		-	PRIME 3G	-	No	No
Q46050.	Compact DC 2		Naturgy	PRIME	4	2	Si
Q460B0IB00000	Compact DC CCT		Iberdrola	PRIME	-	1	No

Isolated digital inputs, 10 kV/1 min

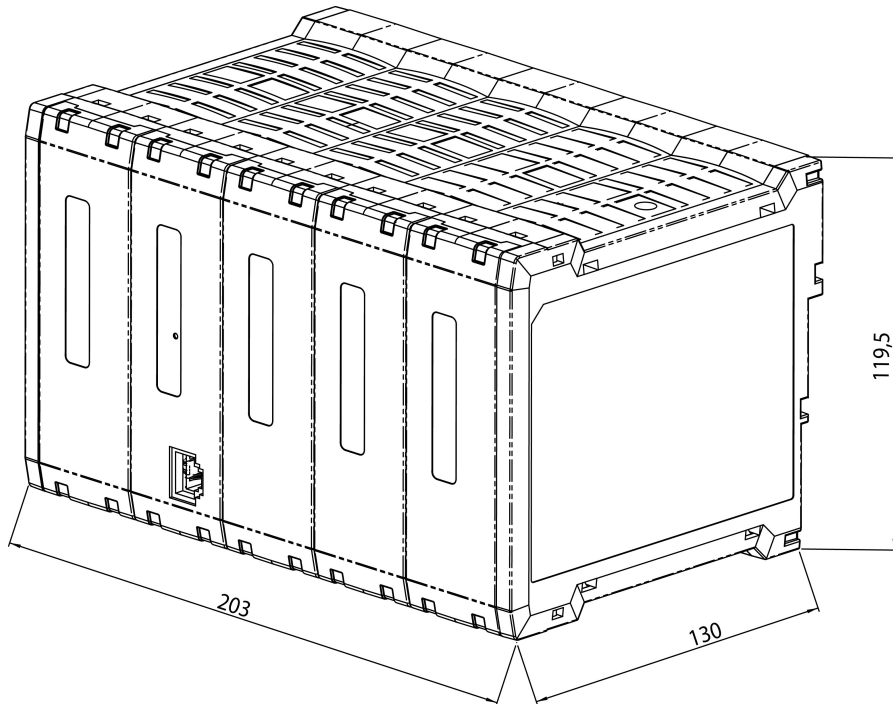


Compact DC-S 4I

Concentrador PLC PRIME

Code: Q46220.

Dimensions



ESCALA 1 : 1