



Compact DC 3G

Compact DC 3G, Concentrador PLC PRIME

Code: Q46010. DESCATALOGADO

- > Connexió 2n traf: No
- > Com.Display RF: No
- > Mesura VN-GND: No
- > Comunicacions: PRIME | 3G
- > Entrades digitals: 0
- > Supervisor BT: 1

Descripció

El concentrador **COMPACT DC** és l'equip encarregat de la gestió i lectura de comptadors d'energia trifàsics i monofàsics amb comunicacions PRIME connectats a la mateixa xarxa de baixa tensió.

Típicament ubicat al centre de transformació, el concentrador **COMPACT DC**, permet telegestionar els comptadors, ja sigui llegint la informació que aquests ens proporcionen o bé executant les accions que es poden aplicar sobre aquest tipus d'equips, com ara modificar les tarifes, actuar sobre l'element de tall, etc.

COMPACT DC té integrat un comptador trifàsic indirecte, amb funcions de supervisió de baixa tensió segons model.

L'equip disposa de comunicacions PLC PRIME, port Ethernet i entrades digitals.



Compact DC 3G

Concentrador PLC PRIME

Code: Q46010.

Especificacions

Característiques mecàniques

Mida (mm) amplada x alçada x profunditat	203 x 120 x 130 (mm)
Pes net (kg)	130

Isolated digital inputs, 10 kV/1 min

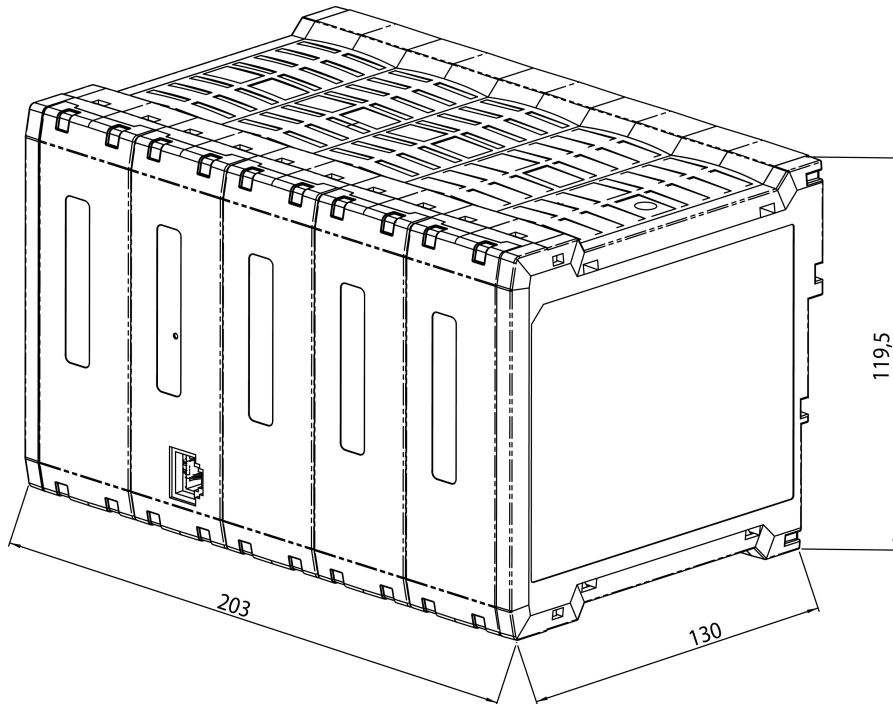


Compact DC 3G

Concentrador PLC PRIME

Code: Q46010.

Dimensions



ESCALA 1 : 1