

## T-SABT-BRIDGE



T-SABT-BRIDGE, Targeta pont per a línia de reserva,

Code: Q32400. [CONSULTAR DISPONIBILIDAD](#)

### Descripció

T-SABT és l'analitzador que permet mesurar la tensió i el corrent trifàsic d'una línia per transmetre les dades, mitjançant RS-485, al supervisor avançat de baixa tensió R-SABT. L'equip pot anar instal·lat sobre el captador (CAP), situat a la sortida del quadre general de baixa tensió del centre de transformació, o en un armari especialment dissenyat per fer-ho.



## T-SABT-BRIDGE

Targeta de supervisió avançada en baixa tensió

Code: Q32400.

### Especificacions

#### Alimentació en contínua

Categoria de la instal·lació	CAT IV 300 V
Consum	0.1 W
Tensió nominal	24 V

#### Característiques mecàniques

Mida (mm) amplada x alçada x profunditat	93 x 59 x 50 (mm)
Envoltant	V0 self-extinguishing plastic

#### Característiques ambientals

Grau de protecció	IP 2XB
Humitat relativa (sense condensació)	5 ... 95 %
Temperatura d'emmagatzematge	-25 ... +70 °C
Temperatura de treball	-10 ... +70 °C

#### Circuit de mesura de tensió

Categoria de la instal·lació	CAT IV 300V
Impedància d'entrada	> 300 kΩ
Marge de mesura de tensió	127/220 ... 230/400 V ~ ± 20 %
Consum màxim en entrada de tensió	0.03 VA
Tensió mínima de sortida (Vstart)	20 V ~

#### Normes

Seguretat elèctrica, Altitud màx. (m)	2000
Seguretat elèctrica, Categoria de la instal·lació	CAT IV 300 V
Normes	UNE-EN 61010-1, UNE-EN 61000-6-2, UNE-EN 61000-6-4

#### Interfície d'usuari

LED	4 LED de indicación
-----	---------------------

#### Pes net (kg)

	0,084
--	-------

#### T-SABT

Targetes de supervisió avançada en baixa tensió

CODI	TIPUS	Descripció
		Advanced Monitoring Accessories



## T-SABT-BRIDGE

Targeta de supervisió avançada en baixa tensió

Code: Q32400.

CODI	TIPUS	Descripció
Q32200.	VTN	Vigilant de tensió terra - neutre
<b>Accessoris Supervisió Avançada</b>		
Q32103.	EXT-NEUTRO	

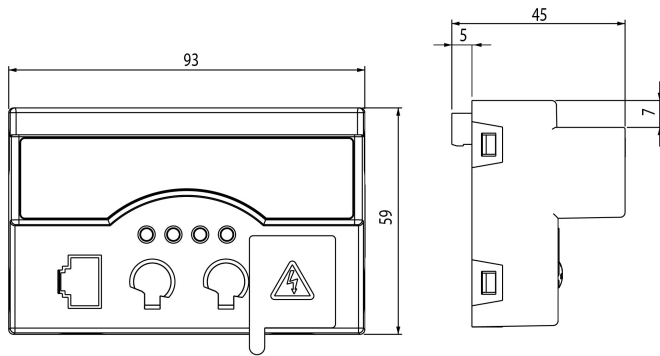
# T-SABT-BRIDGE



Targeta de supervisió avançada en baixa tensió

Code: Q32400.

## Dimensions



## Conexions

