



## CAP-CRADY-T2 400A

CAP-CRADY-T2 400A, Captador de sortida de baixa tensió per a base tripolar vertical 400A, mida 2 de Crady,

Code: Q32100. [CONSULTAR DISPONIBILIDAD](#)

### Descripció

CAP és la base que s'instal·la a la sortida del quadre de baixa de tensió, el qual incorpora tres platines amb transformadors individuals de corrent, i un connector per a la mesura de tensions. Aquests senyals es capten directament a través de la targeta T-SABT per a la monitorització i càlcul de paràmetres elèctrics.



## CAP-CRADY-T2 400A

Mesurador de sortida de baixa tensió

Code: Q32100.

### Especificacions

#### Característiques mecàniques

Mida (mm) amplada x alçada x profunditat	98 x 162 x 195 (mm)
Pes net (kg)	2,2

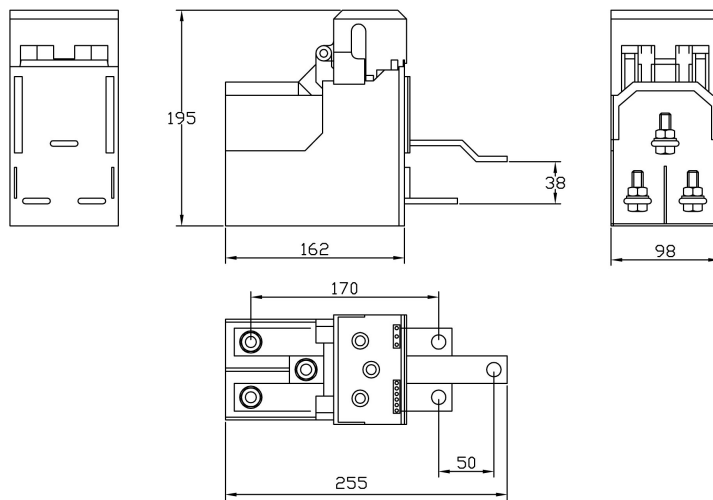


## CAP-CRADY-T2 400A

Mesurador de sortida de baixa tensió

Code: Q32100.

### Dimensions



Vista con la tapa abierta