

TRMC 210-3x50/5

TRMC 210-3x50/5, Transformador de corrent per a comptadors amb verificació en origen, primari bobinat, classe 0,5S

Code: Q3098D.

- > Pletina (mm): Primari bobinat
- > Classe 0,5S Potència (VA): 2,5
- > Rang mesura (A): 50/5
- > Corrent d'entrada: 50/5 A

Especificacions

Característiques mecàniques

| | |
|------------------------------------------|---------------------|
| Mida (mm) amplada x alçada x profunditat | 145 x 110 x 86 (mm) |
| Pes net (kg) | 4,3 |

kit3-TRMC210.2

Transformador de corrent per a comptadors amb verificació en origen, primari bobinat, classe 0,5S

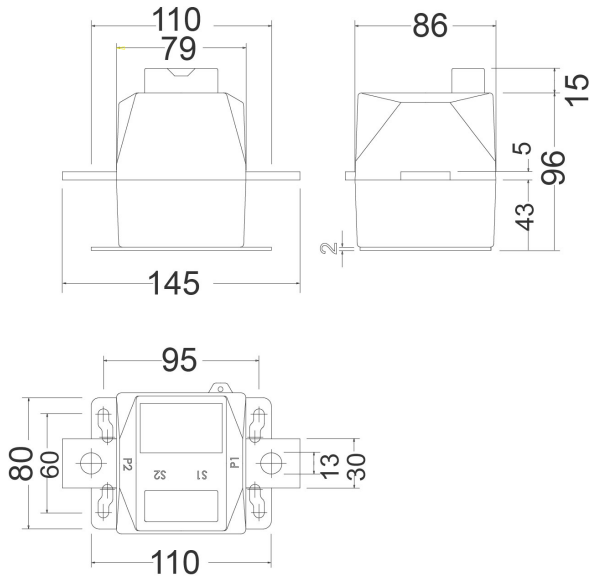
| CODI | TIPUS |
|---------------|------------------------|
| Q30981. | TRMC 210 -0.5S-3X100/5 |
| Q30982. | TRMC 210 -0.5S-3X150/5 |
| Q30983. | TRMC 210 -0.5S-3X200/5 |
| Q30984. | TRMC 210 -0.5S-3X300/5 |
| Q30985. | TRMC 210 -0.5S-3X400/5 |
| Q30986. | TRMC 210 -0.5S-3X500/5 |
| Q30987. | TRMC 210 -0.5S-3X600/5 |
| Q3098D. | TRMC 210-3x50/5 |
| Q309810000001 | TRMC 210 -0.5S-3X100/5 |
| Q309820000001 | TRMC 210 -0.5S-3X150/5 |
| Q309830000001 | TRMC 210 -0.5S-3X200/5 |
| Q309840000001 | TRMC 210 -0.5S-3X300/5 |
| Q309850000001 | TRMC 210 -0.5S-3X400/5 |
| Q309860000001 | TRMC 210 -0.5S-3X500/5 |
| Q309870000001 | TRMC 210 -0.5S-3X600/5 |



TRMC 210-3x50/5

Code: Q3098D.

Dimensions



Conexions

