



## TRMC 210 -0.5S-3X500/5

TRMC 210 -0.5S-3X500/5, Transformador de corrent per a comptadors amb verificació en origen, primari bobinat, classe 0,5S

Code: Q309860000001

- > Pletina (mm): Primari bobinat
- > Classe 0,5S Potència (VA): 2,5
- > Rang mesura (A): 500/5
- > Corrent d'entrada: 500/5 A

## Especificacions

### Característiques mecàniques

Mida (mm) amplada x alçada x profunditat 145 x 110 x 86 (mm)

### kit3-TRMC210.2

Transformador de corrent per a comptadors amb verificació en origen, primari bobinat, classe 0,5S

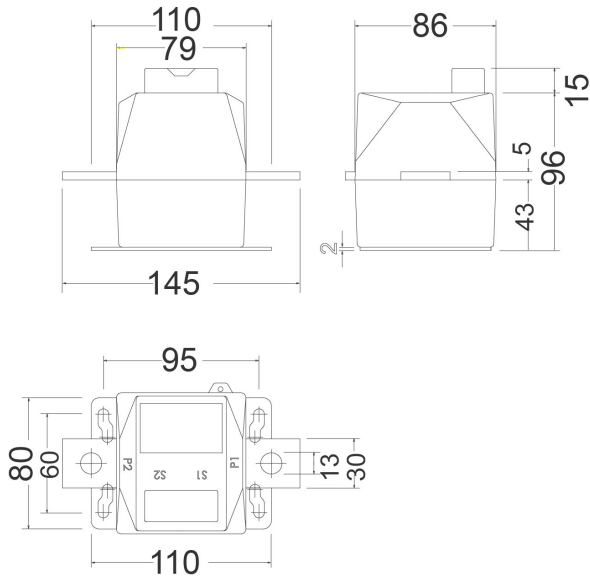
| CODI          | TIPUS                  |
|---------------|------------------------|
| Q30981.       | TRMC 210 -0.5S-3X100/5 |
| Q30982.       | TRMC 210 -0.5S-3X150/5 |
| Q30983.       | TRMC 210 -0.5S-3X200/5 |
| Q30984.       | TRMC 210 -0.5S-3X300/5 |
| Q30985.       | TRMC 210 -0.5S-3X400/5 |
| Q30986.       | TRMC 210 -0.5S-3X500/5 |
| Q30987.       | TRMC 210 -0.5S-3X600/5 |
| Q3098D.       | TRMC 210-3x50/5        |
| Q309810000001 | TRMC 210 -0.5S-3X100/5 |
| Q309820000001 | TRMC 210 -0.5S-3X150/5 |
| Q309830000001 | TRMC 210 -0.5S-3X200/5 |
| Q309840000001 | TRMC 210 -0.5S-3X300/5 |
| Q309850000001 | TRMC 210 -0.5S-3X400/5 |
| Q309860000001 | TRMC 210 -0.5S-3X500/5 |
| Q309870000001 | TRMC 210 -0.5S-3X600/5 |



# TRMC 210 -0.5S-3X500/5

Code: Q309860000001

## Dimensions



## Conexions

