



TRMC 210 -0.5S-3X200/5

TRMC 210 -0.5S-3X200/5, Transformador de corrent per a comptadors amb verificació en origen, primari bobinat, classe 0,5S

Code: Q30983.

- > Pletina (mm): Primari bobinat
- > Classe 0,5S Potència (VA): 2,5
- > Rang mesura (A): 200/5
- > Corrent d'entrada: 200/5 A

Especificacions

Característiques mecàniques

Mida (mm) amplada x alçada x profunditat	145 x 110 x 86 (mm)
Pes net (kg)	2,2

kit3-TRMC210.2

Transformador de corrent per a comptadors amb verificació en origen, primari bobinat, classe 0,5S

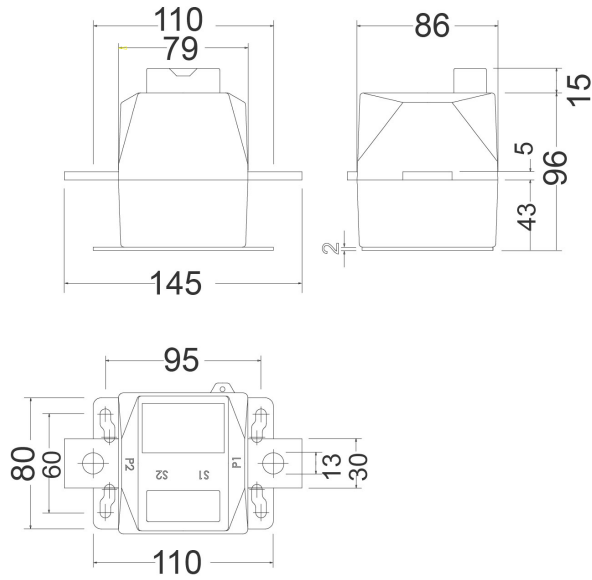
CODI	TIPUS
Q30981.	TRMC 210 -0.5S-3X100/5
Q30982.	TRMC 210 -0.5S-3X150/5
Q30983.	TRMC 210 -0.5S-3X200/5
Q30984.	TRMC 210 -0.5S-3X300/5
Q30985.	TRMC 210 -0.5S-3X400/5
Q30986.	TRMC 210 -0.5S-3X500/5
Q30987.	TRMC 210 -0.5S-3X600/5
Q3098D.	TRMC 210-3x50/5
Q309810000001	TRMC 210 -0.5S-3X100/5
Q309820000001	TRMC 210 -0.5S-3X150/5
Q309830000001	TRMC 210 -0.5S-3X200/5
Q309840000001	TRMC 210 -0.5S-3X300/5
Q309850000001	TRMC 210 -0.5S-3X400/5
Q309860000001	TRMC 210 -0.5S-3X500/5
Q309870000001	TRMC 210 -0.5S-3X600/5



TRMC 210 -0.5S-3X200/5

Code: Q30983.

Dimensions



Conexions

