

## TRMC 210 -0.5-3X500/5

TRMC 210 -0.5-3X500/5, Transformador de corrent per a comptadors amb verificació en origen, primari bobinat, classe 0,5

Code: Q30966.

- > Pletina (mm): Primari bobinat
- > Classe 0,5 Potència (VA): 10
- > Rang mesura (A ): 500/5
- > Corrent d'entrada: 500/5 A

### Especificacions

#### Característiques mecàniques

Mida (mm) amplada x alçada x profunditat	145 x 110 x 86 (mm)
Pes net (kg)	4,5

#### kit3-TRMC210-05

Transformador de corrent per a comptadors amb verificació en origen, primari bobinat, classe 0,5

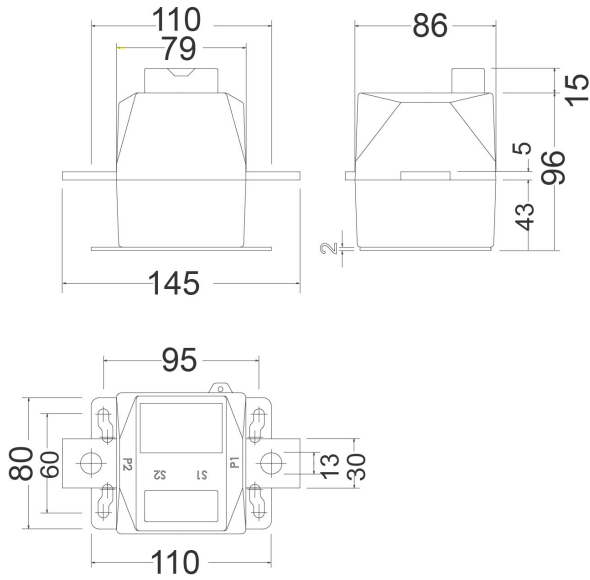
CODI	TIPUS
Q30961.	TRMC 210 -0.5-3X100/5
Q30962.	TRMC 210 -0.5-3X150/5
Q30963.	TRMC 210 -0.5-3X200/5
Q30964.	TRMC 210 -0.5-3X300/5
Q30965.	TRMC 210 -0.5-3X400/5
Q30966.	TRMC 210 -0.5-3X500/5
Q30967.	TRMC 210 -0.5-3X600/5
Q309610000001	TRMC 210 -0.5-3X100/5
Q309620000001	TRMC 210 -0.5-3X150/5
Q309630000001	TRMC 210 -0.5-3X200/5
Q309640000001	TRMC 210 -0.5-3X300/5
Q309650000001	TRMC 210 -0.5-3X400/5
Q309660000001	TRMC 210 -0.5-3X500/5
Q309670000001	TRMC 210 -0.5-3X600/5



# TRMC 210 -0.5-3X500/5

Code: Q30966.

## Dimensions



## Conexions

