



## TRMC 210 -0.5S-3X150/5

TRMC 210 -0.5S-3X150/5, Transformador de corrent per a comptadors amb verificació en origen, primari bobinat, classe 0,5S

Code: Q30902.

- > Pletina (mm): Primari bobinat
- > Classe 0,5S Potència (VA): 10
- > Rang mesura ( A): 150/5
- > Corrent d'entrada: 150/5 A

## Especificacions

### Característiques mecàniques

Mida (mm) amplada x alçada x profunditat	145 x 110 x 86 (mm)
Pes net (kg)	4,9

### kit3-TRMC210

Conjunt 3 transformadors de corrent per a comptadors amb verificació en origen, primari bobinat

CODI	TIPUS
Q30901.	TRMC 210 -0.5S-3X100/5
Q30902.	TRMC 210 -0.5S-3X150/5
Q30903.	TRMC 210 -0.5S-3X200/5
Q30904.	TRMC 210 -0.5S-3X300/5
Q30905.	TRMC 210 -0.5S-3X400/5
Q30906.	TRMC 210 -0.5S-3X500/5
Q30907.	TRMC 210 -0.5S-3X600/5
Q309010000001	TRMC 210 -0.5S-3X100/5
Q309020000001	TRMC 210 -0.5S-3X150/5
Q309030000001	TRMC 210 -0.5S-3X200/5
Q309040000001	TRMC 210 -0.5S-3X300/5
Q309050000001	TRMC 210 -0.5S-3X400/5
Q309060000001	TRMC 210 -0.5S-3X500/5
Q309070000001	TRMC 210 -0.5S-3X600/5

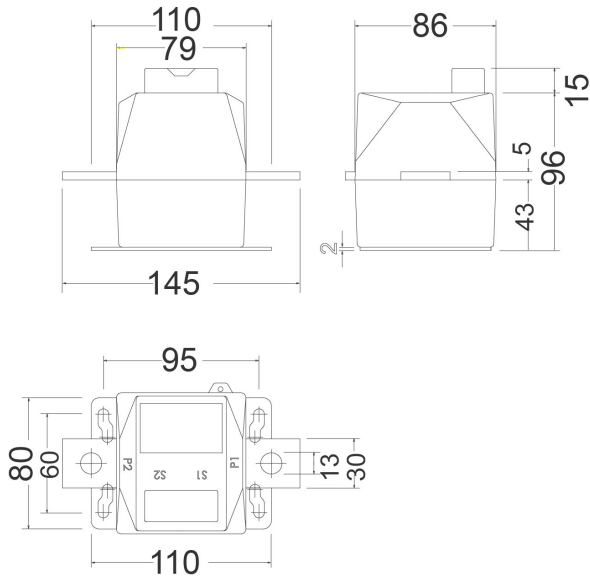
Check availability.../1 A



# TRMC 210 -0.5S-3X150/5

Code: Q30902.

## Dimensions



## Conexions

