



## Router 4G/LTE Wifi

Router 4G, Mòdem router Router 4G amb Comunicacions Ethernet (inclou PS + antena + cable),

Code: Q30235.

### Especificacions

#### Alimentació en contínua

Tensió nominal	9-30 VCC
----------------	----------

#### Característiques mecàniques

Mida (mm) amplada x alçada x profunditat	83 x 80 x 26 (mm)
Envoltant	Alumini, panells de plàstic

#### Característiques ambientals

Temperatura de treball	-40 ... +75 °C
------------------------	----------------

#### Comunicació xarxa

Protocol	TCP, UDP, IPv4, IPv6, ICMP, NTP, DNS, HTTP, HTTPS, FTP, SMTP, SSLv3, TLS 1.3, ARP, PPP, PPPoE, DHCP, Telnet
----------	---

#### Comunicacions xarxa

Tecnologia / Interfície	Ethernet
-------------------------	----------

#### Unitat de control

CPU	Mediatek, 580 MHz, MIPS 24KEc
-----	-------------------------------

#### Interfície d'usuari

LED	3 x Connection type, 5 x Signal strength, 2 x Ethernet, 1 x Power
-----	---

#### Memòria

Tipus	128 MB RAM 16 MB Flash
-------	------------------------

#### Pes net (kg)

0,4

#### Comunicació ràdio

Tecnologia / Tipus	4G/LTE (Cat 4), 3G, 2G
--------------------	------------------------

#### Comunicació inalàmbrica

Tecnologia / Tipus	Wi-Fi
--------------------	-------

#### Router 4G

Router 4G amb comunicacions Ethernet



## Router 4G/LTE Wifi

Router industrial

Code: Q30235.

CODI	TIPUS	Descripció
Q30235.	Router 4G/LTE Wifi	Mòdem enrutador Router 4G amb Comunicacions Ethernet (inclou PS + antena + cable)
Q30236.	ADP-DIN-4G	
Q30221.	Router 4G/LTE Wifi/DualSIM	Mòdem enrutador Router 4G amb Comunicacions Ethernet (inclou PS + antena + cable)
Q30237.	Router 4G/LTE/RS232/RS485	

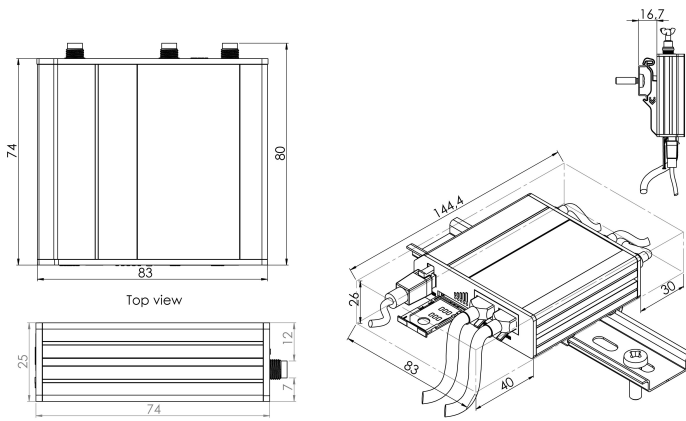


# Router 4G/LTE Wifi

Router industrial

Code: Q30235.

## Dimensions

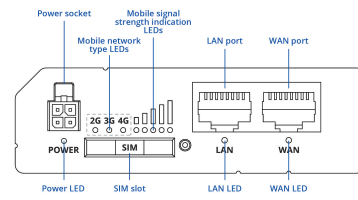


## Conexions

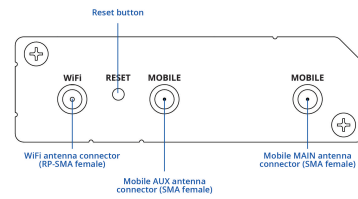
DATASHEET // RUT200

### HARDWARE

FRONT VIEW



BACK VIEW



POWER SOCKET PINOUT

