



TRMC-X3 100/5 Ext

TRMC-X3 100/5 Ext, Transformador de corrent per a Comptador de facturació

Code: Q301T1010E000

- > Secció útil (mm): 38
- > Cable (m): 6
- > Classe 0,5S Potència (VA): 2,5
- > Rang mesura (A): 100/5

Especificacions

Alimentació en alterna

Freqüència	50 / 60 Hz
------------	------------

Característiques elèctriques

Factor de seguretat (FS)	5
Potència	2,5 ... 5 VA
Tensió d'aïllament, circuit	3 kV

Característiques mecàniques

Mida (mm) amplada x alçada x profunditat	245 x 80 x 98.5 (mm)
Envoltant	Self-extinguishing V0 plastic, filled with synthetic resin

Característiques ambientals

Classe tèrmica	class B (+130 °C)
Humitat relativa (sense condensació)	5 ... 95 %
Instal·lació, lloc, posició.	Inside
Temperatura d'emmagatzematge	-15 ... +50 °C
Temperatura de treball	-5 ... +40 °C

Característiques tècniques específiques dels sensors de corrent

Tensió de treball	0,72 kV~ máx.
-------------------	---------------

Normes

Certificacions	UL 94
Seguretat elèctrica, Altitud màx. (m)	1000
Normes	IEC 61869-2, IEC 60038, IEC 60071-1, IEC 60071-2, IEC 60721-3-3, IEC 60085, EN 60076-5, UNE 21-305-90, UNE-EN 60695-2-10, UNE-EN 60695-2-11, UL 94

Circuit de mesura de corrent

Mesura corrent primari	100 A
Corrent dinàmic (Idyn)	2,5 Ith
Intensitat tèrmica de curtcircuit (Ith)	60 In
Relació de transformació	... / 5 A

Pes net (kg)

	3,3
--	-----



TRMC-X3 100/5 Ext

Code: Q301T1010E000

TRMCx3

Transformador trifàsic de corrent per a comptador de facturació amb verificació en origen

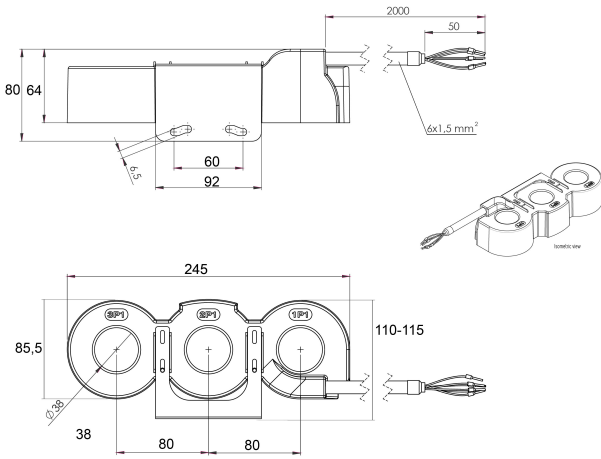
CODI	TIPUS	Rang mesura (A)	Classe 0,5S Potència (VA)	Diàmetre interior (mm)	Cable (m)
Outdoor					
Q301T1010E000	TRMC-X3 100/5 Ext	100/5	2,5	38	6
Q301T2010E000	TRMC-X3 200/5 Ext	200/5	2,5	38	6
Q301T3010E000	TRMC-X3 300/5-Ext	300/5	2,5	38	6
Q301T4010E000	TRMC-X3 400/5 Ext	400/5	2,5	38	6



TRMC-X3 100/5 Ext

Code: Q301T1010E000

Dimensions



Conexions

