



CEM-C12-MID

CEM-C12-MID, Comptador d'energia monofàsic connexió directa

Code: Q27112. **DESCATALOGADO**

- > Protocol: Modbus/RTU
- > Mòduls: 1
- > Certificació: MID
- > Comunicacions: RS-485
- > Sistema: Monofàsic
- > Mesura: Directa
- > Rang mesura (V): 1 x 230
- > Rang mesura (A): 0.25 ... 5 (100) A
- > Quadrants: 4

Descripció

CEM-C12 és un comptador monofàsic d'energia elèctrica de fins a 100 A, connexió directa. Realitza la mesura de l'energia bidireccionalment i té una precisió de Classe 1. A més, disposa de comunicacions RS -485 / Modbus-RTU integrades al mateix equip.

Altres característiques són:

- Mida reduïda (1 mòdul de carril DIN, 18 mm).
- Display LCD retroil·luminat de (6 dígits) amb sistema de pantalles rotatives.
- Visualització de paràmetres elèctrics.

Aplicació

Mesura de consums elèctrics en edificis, maquinària o sector terciari.

Control del consum parcial.

Report del consum energètic a un sistema remot.



CEM-C12-MID

Comptador monofàsic d'energia elèctrica per a muntatge a carril DIN

Code: Q27112.

Especificacions

Alimentació en alterna

Tensió nominal 230 V ~

Característiques mecàniques

Mida (mm) amplada x alçada x profunditat 18 x 90 x 72 (mm)
Envoltant ABS, PC alloy material
Fixació Attached to a DIN rail (IEC 60715)

Característiques ambientals

Grau de protecció IP 51 (interior)
Humitat relativa (sense condensació) 95 %
Temperatura de treball -25 ... +55 °C

Circuit de mesura de corrent

Corrent màxim (Imàx.) 100 A

Circuit de mesura de tensió

Freqüència nominal 50 Hz.
Consum màxim en entrada de tensió $\leq 10 \text{ VA}$, $\leq 0,4 \text{ Wh}$

Interfície d'usuari

LED 1000 imp / kWh
Teclat 1 Keys
Tipus de pantalla LCD
Màxim valor 99999,9 kWh

Normes

Normes IEC 62053-21, IEC 62052-11, EN 50470-1, EN 50470-3, EU Directive 2014/32/EU on Measuring instruments Annex II, Module B

Pes net (kg)

0,1

Precisió de mesures

Mesura d'energia activa (kWh) Classe B (EN 50470)

Comunicació sèrie

Protocol Modbus RTU
Tecnologia / Tipus RS-485



CEM-C12-MID

Comptador monofàsic d'energia elèctrica per a muntatge a carril DIN

Code: Q27112.

Frecuency: 50/60 Hz. Parameters: V, A, kW, kVA, kWh, cos phi

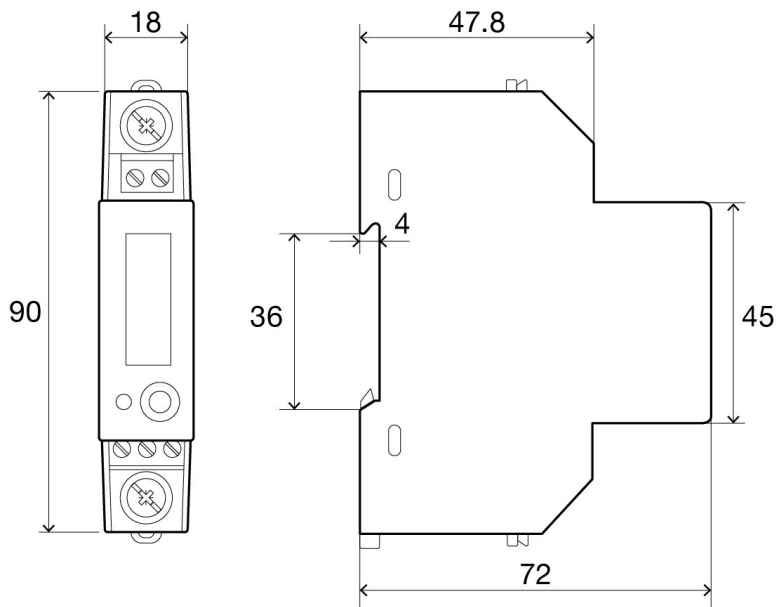


CEM-C12-MID

Comptador monofàsic d'energia elèctrica per a muntatge a carril DIN

Code: Q27112.

Dimensions



Conexions

