



## CEM-C6-MID

CEM-C6-MID, Comptador d'energia monofàsic connexió directa

Code: Q26115. [CONSULTAR DISPONIBILIDAD](#)

- > Protocol: Modbus/RTU
- > Mòduls: 1
- > Certificació: MID
- > Comunicacions: RS-485
- > Sistema: Monofàsic
- > Mesura: Directa
- > Rang mesura (V): 1 x 230
- > Rang mesura (A): 10 (100) A
- > Quadrants: 2

### Descripció

**CEM-C6** és un comptador monofàsic d'energia elèctrica de fins a 100 A, realitza la mesura de l'energia bidireccionalment i té una precisió de Classe 1. El comptador ve a més amb comunicació RS-485 / Modbus-RTU integrades al mateix.

Altres característiques que incorpora:

- Conforme a les normes **IEC 62052-11** i **IEC 62053-21** (requeriments generals i particulars d'equips de mesura)
- Mida reduïda (1 mòdul de carril DIN, 18 mm)
- Display LCD retroil·luminat de (6 dígit) amb sistema de pantalles rotatives per a visualització de paràmetres elèctrics (V, A, kW, kvar, kVA, kWh, cos  $\varphi$ ).

### Aplicació

- Mesura de consums elèctrics en edificis, maquinària o sector terciari.
- Control del consum amb funció multi-tarifa, per mesurar el consum en cada període
- Report del consum energètic a un sistema remot.



## CEM-C6-MID

Comptador monofàsic d'energia elèctrica per a muntatge a carril DIN

Code: Q26115.

### Especificacions

#### Alimentació en alterna

Tensió nominal 230 V ~

#### Característiques mecàniques

Mida (mm) amplada x alçada x profunditat 18 x 90 x 72 (mm)

Envoltant ABS, PC alloy material

#### Característiques ambientals

Grau de protecció IP 51

Humitat relativa (sense condensació) 95 %

Temperatura de treball -20 ... +65 °C

#### Circuit de mesura de corrent

Corrent nominal (In) 10 A

Corrent màxim (Imàx.) 100 A

#### Circuit de mesura de tensió

Freqüència nominal 50 Hz.

Consum màxim en entrada de tensió  $\leq 8 \text{ VA}$  ,  $\leq 0,4 \text{ Wh}$

#### Interfície d'usuari

LED 1000 imp / kWh (amplada: 90 ms)

Teclat 1 Keys

Tipus de pantalla LCD

Màxim valor 99999,9 kWh

#### Normes

Normes IEC 62053-21, IEC 62052-11, EN 50470-1, EN 50470-3

#### Pes net (kg)

0,098

#### Precisió de mesures

Mesura d'energia activa (kWh) Classe 1 ( IEC 62053-21)

#### Comunicació sèrie

Protocol Modbus RTU

Tecnologia / Tipus RS-485



## CEM-C6-MID

Comptador monofàsic d'energia elèctrica per a muntatge a carril DIN

Code: Q26115.

Frecuency: 50/60 Hz. Parameters: V, A, kW, kVA, kWh, cos phi

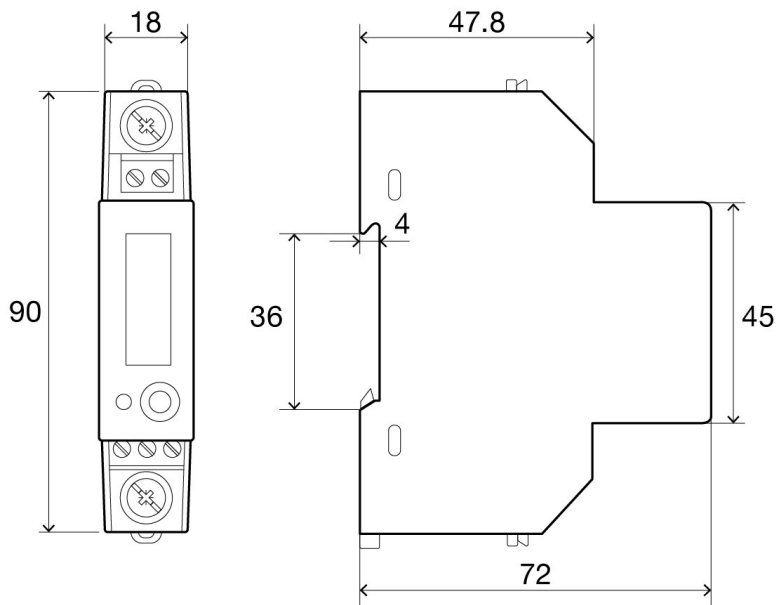


## CEM-C6-MID

Comptador monofàsic d'energia elèctrica per a muntatge a carril DIN

Code: Q26115.

### Dimensions



### Conexions

