



CEM-C5

CEM-C5, comptador d'energia monofàsic connexió directa

Code: Q25112. **DESCATALOGADO**

- > Mòduls: 1
- > Certificació: IEC
- > Sortida Transistor: 1
- > Sistema: Monofàsic
- > Mesura: Directa
- > Rang mesura (V): 1 x 230
- > Rang mesura (A): 5 (50) A
- > Display: LCD

Descripció

CEM-C5 és un comptador monofàsic d'energia activa (kWh) de fins a 50 A. L'equip disposa de mesura unidireccional d'energia (Mesura Absoluta) amb precisió a **Classe 1< /strong>**.

El dispositiu disposa d'una sortida digital integrada per generar impulsos en funció de l'energia mesurada.

Altres característiques que incorpora:

- Conforme a les normes **IEC 62052-11** i **IEC 62053-21** (requeriments generals i particulars d'equips de mesura)
- Mida reduïda (1 mòdul de carril DIN, 18 mm)
- Display LCD retroil·luminat de (7 dígits)
- Precintable (Anti-frau).

Aplicació

- Mesura de consums elèctrics en edificis, maquinària o sector terciari.
- Report del consum energètic a un sistema remot.



CEM-C5

Comptador monofàsic d'energia Activaper a muntatge en carril DIN

Code: Q25112.

Especificacions

Alimentació en alterna

Tensió nominal 230 V ~

Característiques mecàniques

Mida (mm) amplada x alçada x profunditat 18 x 120 x 63 (mm)

Característiques ambientals

Grau de protecció IP 51

Humitat relativa (sense condensació) 95 %

Circuit de mesura de corrent

Corrent nominal (In) 0.25 ... 5 A

Corrent màxim (Imàx.) 50 A

Circuit de mesura de tensió

Freqüència nominal 50 Hz.

Consum màxim en entrada de tensió $\leq 8 \text{ VA}$, $\leq 0,4 \text{ Wh}$

Interfície d'usuari

LED 1000 imp / kWh

Tipus de pantalla LCD

Màxim valor 99999,9 kWh

Normes

Normes EN 50470-1, EN 50470-3

Sortides digitals de transistor

Amplada d'impuls 90 ms

Quantitat 1

Corrent màxim 50 mA

Tensió màxima 60 Vcc

Pes net (kg)

0,075

Frecuency: 50/60 Hz. Parameters: kWh

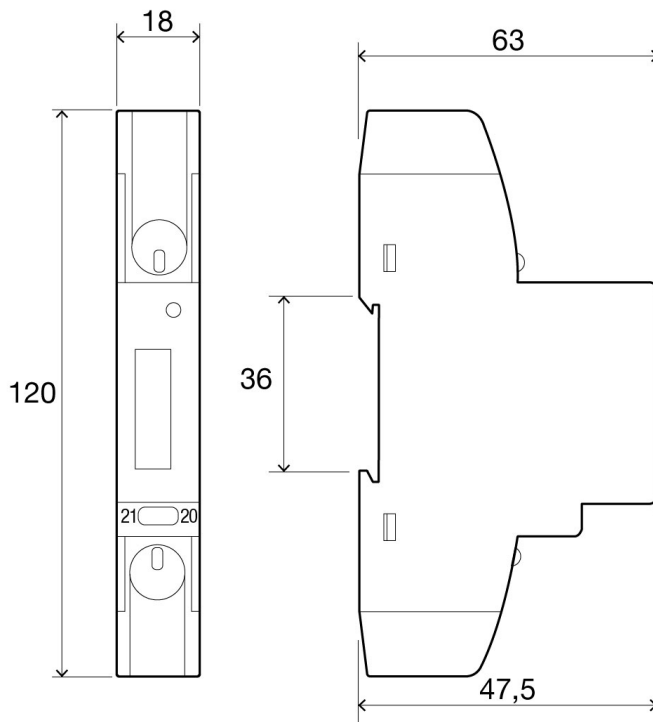


CEM-C5

Comptador monofàsic d'energia Activaper a muntatge en carril DIN

Code: Q25112.

Dimensions



Conexions

