



CEM-C31-485-DS-MID

CEM-C31-485-DS-MID, Comptador d'energia trifàsic indirecte amb certificat MID

Code: Q23532. [CONSULTAR DISPONIBILIDAD](#)

- > Protocol: Modbus/RTU
- > Mòduls: 4
- > Tarifa: 2
- > Certificació: MID
- > Comunicacions: RS-485
- > Entrades digitals: 1
- > Sistema: Trifàsic
- > Mesura: Indirecta
- > Rang mesurada (V): 3 x 57/100...3 x 230/400
- > Rang mesurada (A): .../ 5 (10) A
- > Corrent màx. (A): 10

Descripció

Comptador trifàsic d'energia elèctrica amb mesura indirecta 5(10)A (CEM-C31), directa 65 A (CEM-C21) o monofàsic (CEM-C10). Disposa de display LCD (7 dígit) amb sistema de pantalles rotatives. Pot disposar de comunicacions RS-485 integrades, segons model.

Disposa també de 2 botons (1 precintable) per visualitzar tota la informació mesurada.

Altres característiques són:

- Certificació MID mòdul B+D (segons tipus)
- Classe 1 en energia activa (Classe B segons MID), Classe 2 en energia reactiva
- Conforme a les normes EN 50470 (normativa europea MID) o IEC 62052-11 (normativa internacional) segons tipus.
- Mida reduïda (CEM-C10: 2 mòduls, 36 mm, CEM-C21 i CEM-C31: 4 mòduls, 72 mm)
- Comptador parcial ressetable
- 1 Sortida impulsos programable segons DIN 43864 (Model CEM-C10, CEM-C31-T1, CEM-C21-T1)
- 1 Entrada digital per a control de tarifa i comptatge d'impulsos (Model CEM-C31-D, CEM-C21-DS)
- Indicació per pantalla de mal connectat
- Acumulació d'energia fins i tot en cas de mal connectat

Aplicació

- Comptador redundat per verificar l'energia imputada per la distribuïdora d'energia.
- Report del consum energètic a un sistema remot (PLC/BMS).
- Control de costos per a obtenció de ràtio consum/unitat en processos industrials.
- Visualització de paràmetres elèctrics (V, A, kW, kWh, PF, etc.) per fase i trifàsics.



CEM-C31-485-DS-MID

Comptador d'energia elèctrica per a muntatge a carril DIN

Code: Q23532.

Especificacions

Alimentació en alterna

Categoria de la instal·lació	CAT III 300 V
Consum	< 2 W, 10 VA
Freqüència	50 ... 60 Hz
Tensió nominal	230 V / 400 V ~ ($\pm 20\%$)

Característiques mecàniques

Mida (mm) amplada x alçada x profunditat	70 x 90 x 64 (mm)
Envoltant	PC
Fixació	Standardized rail mounting (IEC 60715) (DIN Rail EN-50022)

Característiques ambientals

Grau de protecció	IP 51 (instal·lat) IP 40 (zona bornes)
Humitat relativa (sense condensació)	5 ... 95 %
Temperatura d'emmagatzematge	-35 ... +80 °C
Temperatura de treball	-25 ... +70 °C

Current measurement circuit

Consumption	0.3 VA ... 10 A
-------------	-----------------

Circuit de mesura de corrent

Corrent de referència (Iref)	5 A
Corrent màxim (Imàx.)	10 A
Corrent mínima (Imin)	0.050 A
Corrent de transició	0.25 A

Circuit de mesura de tensió

Consum	< 2W , < 10VA (In, Vref)
Freqüència nominal	50 / 60 Hz
Tensió nominal	3 x 127/220 ... 3 x 230/400 V ~

Característiques elèctriques

Tensió d'aïllament, circuit	4 kV RMS 50 Hz durante 1 min
-----------------------------	------------------------------

Entrades digitals

Impedància d'entrada	800 Ω (màx.)
Tipus	Autoalimentada a + 5 Vcc (Vmax = 5.1V, Imax = 8.5 mA)
Amplada mínima del senyal	Ton ≥ 30 ms, Toff ≥ 30 ms



CEM-C31-485-DS-MID

Comptador d'energia elèctrica per a muntatge a carril DIN

Code: Q23532.

Normes

Seguretat elèctrica, Altitud màx. (m)	2000
Normes	EN 50470-1, EN 50470-3, IEC 62053-21, IEC 62053-23

Interfície d'usuari

LED	2 LED: kWh, 20000 imp/kWh, kvarh, 20000 imp/kvarh
Teclat	2 Keys
Tipus de pantalla	LCD
Màxim valor	999999.9 kWh

Pes net (kg)

	0,256
--	-------

Precisió de mesures

Mesura d'energia reactiva (kvarh)	Classe 2.0 (IEC 62053-23)
Mesura d'energia activa (kWh)	Classe B (EN 50470)

Comunicació sèrie

Protocol	Modbus RTU
Tecnologia / Tipus	RS-485

CEM-C10 i CEM-C21/C31 sense comunicacions RS-485 incorporades, poden opcionalment comunicar amb els mòduls CEM-M-ETH i CEM-M-RS485. Equips amb mesures absolutes (Abs). Per a 2 o 4 quadrants consulteu taula codificació Freqüència: 50/60 Hz. Paràmetres: V, A, kW, kVA, kWh, cos phi CEM-XXX-TI - Dispositius amb sortida polsos (transistor) CEM-XXX-DS - Dispositius amb entrada digital per a canvi de tarifa i comptador d'impulsos

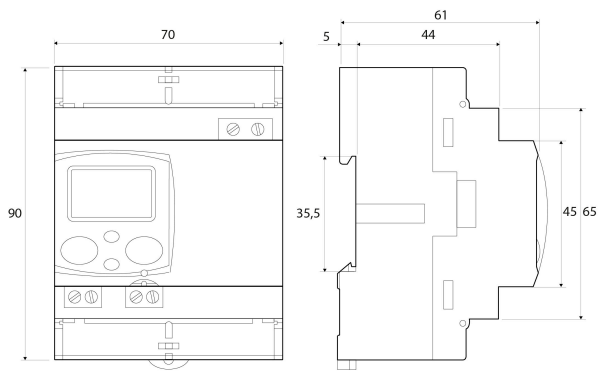


CEM-C31-485-DS-MID

Comptador d'energia elèctrica per a muntatge a carril DIN

Code: Q23532.

Dimensions



Conexions

