



CEM-C31-T1-MID

CEM-C31-T1-MID, Comptador d'energia trifàsic indirecte amb certificat MID

Code: Q23512.

- > Mòduls: 4
- > Tarifa: 1
- > Certificació: MID
- > Sortida Transistor: 1
- > Sistema: Trifàsic
- > Mesura: Indirecta
- > Rang mesura (V): 3 x 57/100...3 x 230/400
- > Rang mesura (A): .../ 5 (10) A
- > Corrent màx. (A): 10

Descripció

Comptador trifàsic d'energia elèctrica amb mesura indirecta 5(10)A (CEM-C31), directa 65 A (CEM-C21) o monofàsic (CEM-C10). Disposa de display LCD (7 dígit) amb sistema de pantalles rotatives. Disposa de comunicacions RS-485 integrades.

Disposa també de 2 botons (1 precintable) per visualitzar tota la informació mesurada.

Altres característiques són:

- Certificació MID mòdul B+D (segons tipus)
- Classe 1 en energia activa (Classe B segons MID), Classe 2 en energia reactiva
- Conforme a les normes EN 50470 (normativa europea MID) o IEC 62052-11 (normativa internacional) segons tipus.
- Mida reduïda (CEM-C10: 2 mòduls, 36 mm, CEM-C21 i CEM-C31: 4 mòduls, 72 mm)
- Comptador parcial ressetable
- 1 Sortida impulsos programable segons DIN 43864 (Model CEM-C10, CEM-C31-T1, CEM-C21-T1)
- 1 Entrada digital per a control de tarifa i comptatge d'impulsos (Model CEM-C31-D, CEM-C21-DS)
- Indicació per pantalla de mal connectat
- Acumulació d'energia fins i tot en cas de mal connectat

Aplicació

- Comptador redundat per verificar l'energia imputada per la distribuïdora d'energia.
- Report del consum energètic a un sistema remot (PLC/BMS).
- Control de costos per a obtenció de ràtio consum/unitat en processos industrials.
- Visualització de paràmetres elèctrics (V, A, kW, kWh, PF, etc.) per fase i trifàsics.



CEM-C31-T1-MID

Comptador d'energia elèctrica per a muntatge a carril DIN

Code: Q23512.

Especificacions

Alimentació en alterna

Categoria de la instal·lació	CAT III 300 V
Consum	< 2 W, 10 VA
Freqüència	50 ... 60 Hz
Tensió nominal	230 V / 400 V ~ ($\pm 20\%$)

Característiques mecàniques

Mida (mm) amplada x alçada x profunditat	70 x 90 x 64 (mm)
--	-------------------

Característiques ambientals

Grau de protecció	IP 51 (instal·lat) IP 40 (zona bornes)
Humitat relativa (sense condensació)	5 ... 95 %

Current measurement circuit

Consumption	0.3 VA ... 10 A
-------------	-----------------

Circuit de mesura de corrent

Corrent de referència (Iref)	5 A
Corrent màxim (Imàx.)	10 A
Corrent mínima (Imin)	0.050 A
Corrent de transició	0.25 A

Circuit de mesura de tensió

Consum	< 2W , < 10VA (In, Vref)
Freqüència nominal	50 / 60 Hz
Tensió nominal	3 x 127/220 ... 3 x 230/400 V ~

Característiques elèctriques

Tensió d'aïllament, circuit	4 kV RMS 50 Hz durante 1 min
-----------------------------	------------------------------

Normes

Seguretat elèctrica, Altitud màx. (m)	2000
Normes	EN 50470-1, EN 50470-3, IEC 62053-21, IEC 62053-23, EN 62056-21

Interfície d'usuari

LED	2 LED: kWh, 20000 imp/kWh, kvarh, 20000 imp/kvarh
Teclat	2 Keys
Tipus de pantalla	LCD
Màxim valor	999999.9 kWh



CEM-C31-T1-MID

Comptador d'energia elèctrica per a muntatge a carril DIN

Code: Q23512.

Sortides digitals de transistor

Quantitat	1
Duració d'impuls (Ton / Toff)	Ton: 40 ms
Corrent màxim	50 mA
Tensió màxima	24 Vcc

Pes net (kg)

	0,25
--	------

Precisió de mesures

Mesura d'energia reactiva (kvarh)	Clase 2.0 (IEC 62053-23)
Mesura d'energia activa (kWh)	Clase B (EN 50470)

Comunicació sèrie

Protocol	Modbus RTU
----------	------------

Comunicació inalàmbrica

Tecnologia / Tipus	Port òptic IR (requereix receptor extern addicional)
--------------------	--

CEM-C

Comptador d'energia

CODI	TIPUS	Rang mesura (V)	Rang mesura (A)	Comunicacions	Protocol	Sortida Transistor	Entrades digitals	Tarifa	Certificació	Sortida Transistor	Rang mesurada (V)	Rang mesurada (A)	Sortida Transistor	Protocol
Direct three-phase														
Q22411.	CEM-C21-T1	3 x 127/220...3 x 230/400	5 (65) A	-	-	1	-	1	IEC					
Q22421.	CEM-C21-485-T1	3 x 127/220...3 x 230/400	5 (65) A	RS-485	Modbus/ RTU	1	-	1	IEC					
Q22431.	CEM-C21-485-DS	3 x 127/220...3 x 230/400	5 (65) A	RS-485	Modbus/ RTU	0	1	2	IEC					
Q22442.	CEM-C21-T1-MID	3 x 127/220...3 x 230/400	5 (65) A	-	-	-	-	1	MID	1				
Q22422.	CEM-C21-485-T1-MID			RS-485	Modbus/RTU	1	-	1	MID		3 x 127/220...3 x 230/400	5 (65) A		
Q22432.	CEM-C21-485-DS-MID	3 x 127/220...3 x 230/400	5 (65) A	RS-485	Modbus/RTU	0	1	2	MID					
Indirect three-phase														
Q23511.	CEM-C31-T1	3 x 57/100...3 x 230/400	.../ 5 (10) A	-	-	-	-	1	IEC				1	
Q23521.	CEM-C31-485-T1			RS-485		1	-	1	IEC		3 x 57/100...3 x 230/400	.../ 5 (10) A		Modbus/RTU
Q23531.	CEM-C31-485-DS			RS-485		0	1	2	IEC		3 x 57/100...3 x 230/400	.../ 5 (10) A		Modbus/RTU
Q23512.	CEM-C31-T1-MID			-	-	1	-	1	MID		3 x 57/100...3 x 230/400	.../ 5 (10) A		
Q23522.	CEM-C31-485-T1-MID	3 x 57/100...3 x 230/400	.../ 5 (10) A	RS-485	Modbus/RTU	1	-	1	MID					
Q23532.	CEM-C31-485-DS-MID			RS-485	Modbus/RTU	0	1	2	MID		3 x 57/100...3 x 230/400	.../ 5 (10) A		

CEM-C10 i CEM-C21/C31 sense comunicacions RS-485 incorporades, poden opcionalment comunicar amb els mòduls CEM-M-ETH i CEM-M-RS485. Equips amb mesures absolutes (Abs). Per a 2 o 4 quadrants consulteu taula codificació Freqüència: 50/60 Hz. Paràmetres: V, A, KW, kVA, kWh, cos phi CEM-XXX-T1 - Dispositius amb sortida polsos (transistor) CEM-XXX-DS - Dispositius amb entrada digital per a canvi de tarifa i comptador d'impulsos

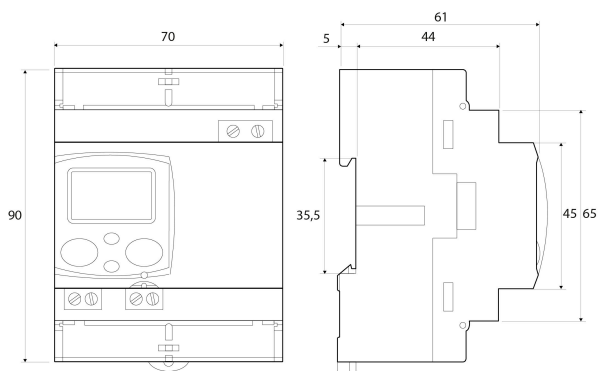


CEM-C31-T1-MID

Comptador d'energia elèctrica per a muntatge a carril DIN

Code: Q23512.

Dimensions



Conexions

