

CEM-C31-T1

CEM-C31-T1, Comptador d'energia trifàsic indirecte

Code: Q23511.

- > Mòduls: 4
- > Tarifa: 1
- > Certificació: IEC
- > Sortida Transistor: 1
- > Sistema: Trifàsic
- > Mesura: Indirecta
- > Rang mesura (V): 3 x 57/100...3 x 230/400
- > Rang mesura (A): .../ 5 (10) A
- > Corrent màx. (A): 10

Descripció

Comptador trifàsic d'energia elèctrica amb mesura indirecta 5(10)A (CEM-C31), directa 65 A (CEM-C21) o monofàsic (CEM-C10). Disposa de display LCD (7 dígit) amb sistema de pantalles rotatives. Disposa de comunicacions RS-485 integrades.

Disposa també de 2 botons (1 precintable) per visualitzar tota la informació mesurada.

Altres característiques són:

- Certificació MID mòdul B+D (segons tipus)
- Classe 1 en energia activa (Classe B segons MID), Classe 2 en energia reactiva
- Conforme a les normes EN 50470 (normativa europea MID) o IEC 62052-11 (normativa internacional) segons tipus.
- Mida reduïda (CEM-C10: 2 mòduls, 36 mm, CEM-C21 i CEM-C31: 4 mòduls, 72 mm)
- Comptador parcial ressetable
- 1 Sortida impulsos programable segons DIN 43864 (Model CEM-C10, CEM-C31-T1, CEM-C21-T1)
- 1 Entrada digital per a control de tarifa i comptatge d'impulsos (Model CEM-C31-D, CEM-C21-DS)
- Indicació per pantalla de mal connectat
- Acumulació d'energia fins i tot en cas de mal connectat

Aplicació

- Comptador redundat per verificar l'energia imputada per la distribuïdora d'energia.
- Report del consum energètic a un sistema remot (PLC/BMS).
- Control de costos per a obtenció de ràtio consum/unitat en processos industrials.
- Visualització de paràmetres elèctrics (V, A, kW, kWh, PF, etc.) per fase i trifàsics.



CEM-C31-T1

Comptador d'energia elèctrica per a muntatge a carril DIN

Code: Q23511.

Especificacions

Alimentació en alterna

Categoria de la instal·lació	CAT III 300 V
Consum	< 2 W, 10 VA
Freqüència	50 ... 60 Hz
Tensió nominal	230 V / 400 V ~ ($\pm 20\%$)

Característiques mecàniques

Mida (mm) amplada x alçada x profunditat	70 x 90 x 64 (mm)
--	-------------------

Característiques ambientals

Humitat relativa (sense condensació)	5 ... 95 %
--------------------------------------	------------

Current measurement circuit

Consumption	0.3 VA ... 10 A
-------------	-----------------

Circuit de mesura de corrent

Corrent de referència (Iref)	5 A
Corrent màxim (Imàx.)	10 A
Corrent mínima (Imin)	0.050 A
Corrent de transició	0.25 A

Circuit de mesura de tensió

Consum	< 2W , < 10VA (In, Vref)
Freqüència nominal	50 / 60 Hz
Tensió nominal	3 x 127/220 ... 3 x 230/400 V ~

Característiques elèctriques

Tensió d'aïllament, circuit	4 kV RMS 50 Hz durante 1 min
-----------------------------	------------------------------

Comunicacions

Bits de dades	8
Bits d'estop (ModBus)	1
Paritat	Sense
Protocol	ModBus
Velocitat	9600

Normes

Seguretat elèctrica, Altitud màx. (m)	2000
Normes	EN 50470-1, EN 50470-3, IEC 62053-21, IEC 62053-23, EN 62056-21



CEM-C31-T1

Comptador d'energia elèctrica per a muntatge a carril DIN

Code: Q23511.

Interfície d'usuari

LED	2 LED: kWh, 20000 imp/kWh, kvarh, 20000 imp/kvarh
Teclat	2 Keys
Tipus de pantalla	LCD
Màxim valor	999999.9 kWh

Sortides digitals de transistor

Quantitat	1
Duració d'impuls (Ton / Toff)	Ton: 200 ms
Corrent màxim	50 mA
Tensió màxima	24 Vcc

Pes net (kg)

	0,37
--	------

Precisió de mesures

Mesura d'energia reactiva (kvarh)	Clase 2.0 (IEC 62053-23)
Mesura d'energia activa (kWh)	Clase 1 (IEC 62053-21)

CEM-C

Comptador d'energia

CODI	TIPUS	Rang mesura (V)	Rang mesura (A)	Comunicacions	Protocol	Sortida Transistor	Entrades digitals	Tarifa	Certificació	Rang mesurada (V)	Rang mesurada (A)	Certificació	Sortida Transistor	Sortida Transistor	Protocol
Direct single-phase															
Q21112	CEM C10 212	1 x 230	5 (65) A	-	-	1	-	1	IEC						
Q21114	CEM C10 212 MID			-	-	1	-	1		1 x 230	5 (65) A	MID			
Direct three-phase															
Q22411	CEM-C21-T1	3 x 127/220...3 x 230/400	5 (65) A	-	-	1	-	1	IEC						
Q22421	CEM-C21-485-T1	3 x 127/220...3 x 230/400	5 (65) A	RS-485	Modbus/ RTU	1	-	1	IEC						
Q22431	CEM-C21-485-DS	3 x 127/220...3 x 230/400	5 (65) A	RS-485	Modbus/ RTU	0	1	2	IEC						
Q22412	CEM-C21-T1-MID	3 x 127/220...3 x 230/400	5 (65) A	-	-	-	-	1	MID				1		
Q22422	CEM-C21-485-T1-MID			RS-485	Modbus/RTU	1	-	1	MID	3 x 127/220...3 x 230/400	5 (65) A				
Q22432	CEM-C21-485-DS-MID	3 x 127/100...3 x 230/400	5 (65) A	RS-485	Modbus/RTU	0	1	2	MID						
Indirect three-phase															
Q23511	CEM-C31-T1	3 x 57/100...3 x 230/400	.../ 5 (10) A	-	-	-	-	1	IEC					1	
Q23521	CEM-C31-485-T1			RS-485		1	-	1	IEC	3 x 57/100...3 x 230/400	.../ 5 (10) A				Modbus/RTU
Q23531	CEM-C31-485-DS			RS-485		0	1	2	IEC	3 x 57/100...3 x 230/400	.../ 5 (10) A				Modbus/RTU
Q23512	CEM-C31-T1-MID			-	-	1	-	1	MID	3 x 57/100...3 x 230/400	.../ 5 (10) A				
Q23522	CEM-C31-485-T1-MID	3 x 57/100...3 x 230/400	.../ 5 (10) A	RS-485	Modbus/RTU	1	-	1	MID						
Q23532	CEM-C31-485-DS-MID			RS-485	Modbus/RTU	0	1	2	MID	3 x 57/100...3 x 230/400	.../ 5 (10) A				



CEM-C31-T1

Comptador d'energia elèctrica per a muntatge a carril DIN

Code: Q23511.

CEM-C10 i CEM-C21/C31 sense comunicacions RS-485 incorporades, poden opcionalment comunicar amb els mòduls CEM-M-ETH i CEM-M-RS485. Equips amb mesures absolutes (Abs). Per a 2 o 4 quadrants consulteu taula codificació
Freqüència: 50/60 Hz. Paràmetres: V, A, kW, kVA, kWh, cos phi CEM-XXX-T1 - Dispositius amb sortida polsos (transistor) CEM-XXX-DS - Dispositius amb entrada digital per a canvi de tarifa i comptador d'impulsos

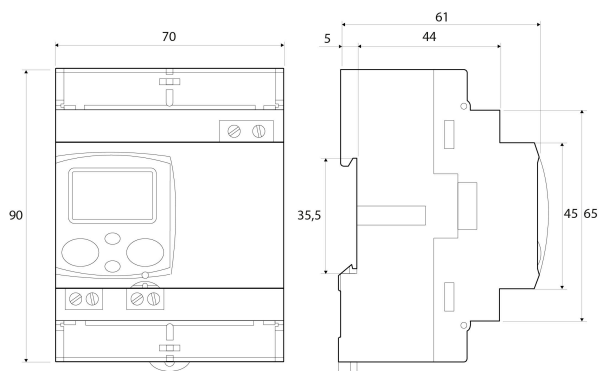


CEM-C31-T1

Comptador d'energia elèctrica per a muntatge a carril DIN

Code: Q23511.

Dimensions



Conexions

