



RBEZ-40-400

RBEZ-40-400, eactància III per a Filtres de rebuig estàtics amb maniobra estàtica FRE

Code: P73240.

- > L(mH): 2,84
- > Per a condensador: CFB-46/50-6B
- > In (A): 35 A
- > Freqüència (Hz) : 50
- > kvar (400 V): 40
- > Pèrdues: 179

Descripció

CIRCUTOR ha normalitzat les reactàncies sèrie REZ/RBEZ especials per a bateries estàtiques. Per a un millor funcionament del conjunt, aquestes reactàncies es connecten dins del triangle que forma el grup condensador-reactància. A igualtat de potència indicada, aquestes reactàncies REZ/RBEZ tenen un valor de corrent nominal de 1,73 vegades més petit i un valor d'inductància 3 vegades més gran respecte a una reactància RZ/RBZ. Es disposa d'una gamma estàndard de reactàncies de rebuig de 400 V amb $p = 7\%$, amb una freqüència de ressonància de 189 Hz per a xarxes de 50 Hz (o sota demanda 227 Hz per a xarxes de 60 Hz). També es pot fabricar sota demanda reactàncies per a bateries estàtiques adaptades a qualsevol valor de potència, $p\%$, tensió i freqüència. Les reactàncies per a baixa potència, tipus REZ, estan construïdes amb xapa de baixes pèrdues i bobinades amb fil de coure. La connexió es fa mitjançant borns adequats. Per a potències superiors es fan servir les RBEZ amb nucli de xapa magnètica amb entreferros múltiples, la qual cosa li confereix unes excel·lents característiques i molt baixes pèrdues. Els bobinats són de banda d'alumini (o banda coure, sota demanda). Les connexions d'entrada i de sortida es fan mitjançant platina. Tant les REZ com les RBEZ porten una impregnació al buit de vernís per augmentar l'aïllament i reduir el soroll.

Aplicació

Les reactàncies de rebuig de la sèrie **REZ / RBEZ** estan indicades per utilitzar-les en bateries estàtiques en instal·lacions amb un alt contingut d'harmònics. Les reactàncies han de ser connectades en sèrie amb cada condensador per a una protecció adequada dels condensadors, del mòdul de maniobra estàtic i per evitar efectes de ressonància a la instal·lació.



RBEZ-40-400

Reactàncies trifàsiques per a bateries estàtiques

Code: P73240.

Especificacions

Alimentació en alterna

Freqüència	50 Hz (Bajo demanda: 60 Hz)
------------	-----------------------------

Característiques elèctriques

Sobrecàrrega permanent	1,17 In
Factor de sobretensió (p %)	7 % (189 Hz)
Linealitat (5% L)	1,8 In
Sobrecàrrega màxima transitòria	2 In (1 min)
Tensió	400 V, sota comanda: fins a 1000 V
Tolerància L	± 5 %
Valor de L (mH)	2.84
Tensió d'aïllament, circuit	4 kV

Característiques mecàniques

Mida (mm) amplada x alçada x profunditat	180 x 235 x 300 (mm)
Envoltant	Conductor type: copper wire

Característiques ambientals

Classe tèrmica	Classe F (+155 °C) Sota comanda: classe H (+180 °C)
Grau de protecció	IP 00
Instal·lació, lloc, posició.	Interior
Temperatura de l'ambient	-10 ... +45 °C

Normes

Normes	UNE-EN 60289, IEC 60076
--------	-------------------------

Pes net (kg)

	30
--	----

Protecció

Tipus d'element de tall	Termòstat NC a 90 °C
-------------------------	----------------------

REZ-RBEZ

Reactàncies III per a filtres de rebuig estàtics amb maniobra estàtica FRE

CODI	TIPUS	L(mH)	Per condensador	In (A)	Freqüència (Hz)	kvar (400 V)	Pèrdues	P%	Pèrdues	P%
400 V, 50 Hz, f resonance = 189 Hz / p= 7%										



RBEZ-40-400

Reactàncies trifàsiques per a bateries estàtiques

Code: P73240.

CODI	TIPUS	L(mH)	Per condensador	In (A)	Freqüència (Hz)	kvar (400 V)	Pèrdues	P%	Pèrdues	P%
P73210.	REZ-5-400	23,67	CFB-46/6-6B	5 A	50	5	63	7%		
P73215.	REZ-10-400	11,27	CFB-46/12,5-6B	9 A	50	10			69	7%
P73220.	REZ-15-400	7,5	CFB-46/19-6B	13 A	50	15	70	7%		
P73225.	REZ-20-400	5,68	CFB-46/25-6B	17 A	50	20	91			7%
P73230.	REZ-25-400	4,68	CFB-46/30-6B	21 A	50	25	110	7%		
P73235.	REZ-30-400	3,84	CFB-46/37-6B	26 A	50	30	109	7%		
P73240.	RBEZ-40-400	2,84	CFB-46/50-6B	35 A	50	40	179	7%		
P73245.	RBEZ-50-400	2,29	CFB-46/62-6B	42 A	50	50	189			7%
P73250.	RBEZ-60-400	1,89	CFB-46/74-6B	51 A	50	60	252	7%		
P73255.	RBEZ-80-400	1,42	CFB-46/100-6B	68 A	50	80	263	7%		

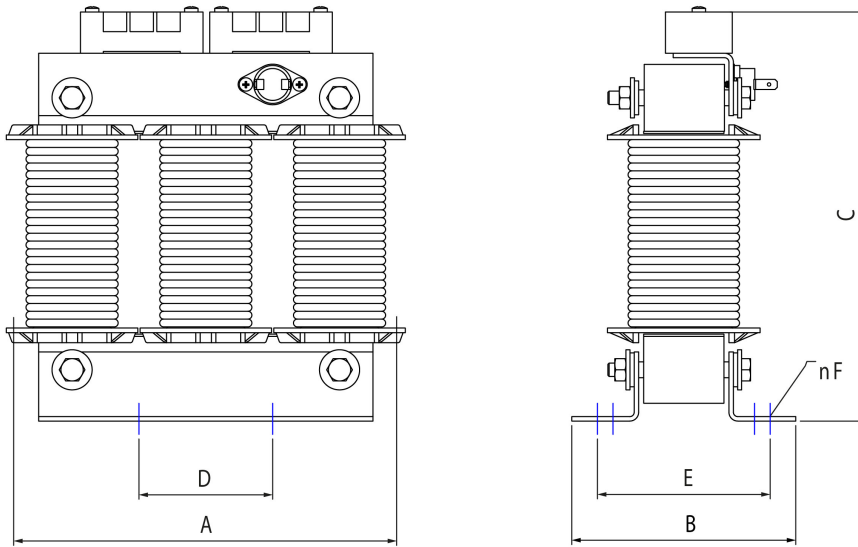


RBEZ-40-400

Reactàncies trifàsiques per a bateries estàtiques

Code: P73240.

Dimensions



Tipo	A mm	B mm	C mm	D* mm	E* mm	F mm	G mm	kg
RZ-5-400	155	76	165	75	55	7	-	4
RZ-6,24-400	180	112	190	90	75	7	-	6
RZ-10-400	180	112	190	90	75	7	-	6,5
RZ-12,5-400	180	112	190	90	75	7	-	7
RZ-15-400	180	112	190	90	75	7	-	8

Tipo	A mm	B mm	C mm	D* mm	E* mm	F mm	G mm	kg
REZ-05-400	150	90	155	75	70	7	-	4
REZ-10-400	180	110	195	90	83	7	-	7
REZ-15-400	180	120	195	90	93	7	-	9
REZ-20-400	250	130	245	130	98	7	-	15
REZ-25-400	250	130	245	130	98	7	-	16
REZ-30-400	250	130	245	130	98	7	-	17

* Distance between fixations