



## RZ-15-480-60Hz-14%

RZ-15-480-60Hz-14%, Reactància III per a Filtres de rebuig

Code: P731200017300

- > L(mH): 6,52
- > Per condensador: CLZ-FP-60/21-60Hz-HD
- > Freqüència (Hz): 60
- > kvar (480 V): 15

### Descripció

CIRCUTOR disposa d'una gamma estàndard de reactàncies de rebuig  $p = 7\%$ , amb una freqüència de ressonància de 189 Hz per a xarxes de 50 Hz (o sota demanda 227 Hz per a xarxes de 60 Hz ). Aquest és el valor més freqüent de sintonia per evitar qualsevol ressonància a l'harmònic 5è i superiors. El conjunt condensador-reactància absorbeix part del corrent de 5è harmònic i actua com un filtre de rebuig per a les freqüències superiors. altres valors de  $p$  %, com ara 8,7 % (170 Hz), 6 % (204 Hz), 14 % (134 Hz), etc.

CIRCUTOR pot construir sota demanda reactàncies adaptades a qualsevol valor de potència,  $p$  %, tensió i freqüència. Les reactàncies per a baixa potència, tipus **RZ**, estan construïdes amb xapa de baixes pèrdues i bobinades amb conductor de coure. La connexió es fa mitjançant borns adequats. Per a potències superiors s'utilitzen les reactàncies **RBZ** amb nucli de xapa magnètica amb entreferros múltiples, la qual cosa li confereix unes excel·lents característiques i molt baixes pèrdues. Els bobinats són amb banda d'alumini (o banda de coure, sota demanda) i les connexions d'entrada i de sortida es fan mitjançant platina.

Tant les reactàncies tipus **RZ** com les **RBZ** incorporen una impregnació al buit de resina amb base de polièster per augmentar l'aïllament, proporcionar major consistència mecànica i reduir el soroll.

### Aplicació

Les reactàncies de rebuig de la sèrie **RZ / RBZ** estan indicades per al seu ús en bateries de condensadors en instal·lacions amb un alt contingut d'harmònics. Les reactàncies han de ser connectades en sèrie amb cada condensador per assegurar una protecció adequada dels condensadors, així com evitar efectes de ressonància en la instal·lació.



## RZ-15-480-60Hz-14%

Reactàncies

Code: P731200017300

### Especificacions

#### Alimentació en alterna

|            |       |
|------------|-------|
| Freqüència | 60 Hz |
|------------|-------|

#### Característiques elèctriques

|                                 |  |
|---------------------------------|--|
| Sobrecàrrega permanent          | 1,17 x I <sub>n</sub>                  |
| Factor de sobretensió (p %)     | 14 % (160 Hz)                          |
| Linealitat (5% L)               | 1,75 x I <sub>n</sub>                  |
| Sobrecàrrega màxima transitòria | 2 I <sub>n</sub> (1 min)               |
| Tensió                          | 480 V ~, sota comanda: fins a 1000 V ~ |
| Tolerància L                    | ± 5 %                                  |
| Valor de L (mH)                 | 6.52                                   |
| Tensió d'aïllament, circuit     | 3 kV                                   |

#### Característiques ambientals

|                              |   |
|------------------------------|---|
| Classe tèrmica               | Classe F (+155 °C) Sota comanda: classe H (+180 °C) |
| Grau de protecció            | IP 00   |
| Instal·lació, lloc, posició. | Interior  |
| Temperatura de l'ambient     | -10 ... +45 °C                                      |

#### Característiques mecàniques

|           |  |
|-----------|--|
| Envoltant | Conductor type: Aluminium strip / copper cable |
|-----------|--|

#### Normes

|        |                         |
|--------|-------------------------|
| Normes | UNE-EN 60289, IEC 60076 |
|--------|-------------------------|

#### Pes net (kg)

|  |    |
|--|----|
|  | 12 |
|--|----|

#### Protecció

|                         |                       |
|-------------------------|-----------------------|
| Tipus d'element de tall | Termòstat NC a 125 °C |
|-------------------------|-----------------------|

#### RZ-RBZ-60Hz

Reactància III per a filtres de rebuig, 60 Hz

| CODI   | TIPUS               | L(mH) | Per condensador        | Freqüència (Hz) | kvar (480 V) | Un (V) | P% | kvar (480 V) | kvar (480 V) | Un (V) | P% |
|--|---------------------|-------|------------------------|-----------------|--------------|--------|----|--------------|--------------|--------|----|
| 480 Vac, 60 Hz, f resonance = 227 Hz / p= 7% |                     |       |                        |                 |              |        |    |              |              |        |    |
| P731130017000                                | RZ-7,5-480-60 Hz-7% | 6,12  | CLZ-FP-52/8,5-60Hz-HD  | 60              | 7,5          | 480    | 7% |              |              |        |    |
| P731150017000                                | RZ-10-480-60Hz-7%   | 4,58  | CLZ-FP-52/11,5-60Hz-HD | 60              | 10           | 480    | 7% |              |              |        |    |



## RZ-15-480-60Hz-14%

Reactàncies

Code: P731200017300

| CODI   | TIPUS                | L(mH) | Per condensador            | Freqüència (Hz) | kvar (480 V) | Un (V) | P%  | kvar (480 V) | kvar (480 V) | Un (V) | P% |
|--|----------------------|-------|----------------------------|-----------------|--------------|--------|-----|--------------|--------------|--------|----|
| P731170017000  | RZ-12,5-480-60 Hz-7% | 3,66  | CLZ-FP-52/15-60Hz-HD       | 60              |              | 480    | 7%  | 12,5         |              |        |    |
| P731200017000  | RZ-15-480-60 Hz-7%   | 3,06  | CLZ-FP-52/17-60Hz-HD       | 60              | 15           | 480    | 7%  |              |              |        |    |
| P731250017000  | RBZ-20-480-60Hz-7%   | 2,29  | CLZ-FP-52/22,5-60Hz-HD     | 60              | 20           | 480    | 7%  |              |              |        |    |
| P731300017000  | RBZ-25-480-60 Hz-7%  | 1,83  | CLZ-FP-52/30-60Hz-HD       | 60              | 25           | 480    | 7%  |              |              |        |    |
| P731350017000  | RBZ-30-480-60 Hz-7%  | 1,53  | CLZ-FP-52/34-60Hz-HD       | 60              | 30           | 480    | 7%  |              |              |        |    |
| P731400017000  | RBZ-40-480-60Hz-7%   | 1,15  | 2 x CLZ-FP-52/22,5-60Hz-HD | 60              |              | 480    | 7%  | 40           |              |        |    |
| P731450017000  | RBZ-50-480-60 Hz-7%  | 0,92  | 2 x CLZ-FP-52/30 -60Hz-HD  | 60              |              | 480    | 7%  | 50           |              |        |    |
| P731500017000  | RBZ-60-480-60 Hz-7%  | 0,76  | 2 x CLZ-FP-52/34-60Hz-HD   | 60              |              | 480    | 7%  | 60           |              |        |    |
| P731550017000  | RBZ-80-480-60Hz-7%   | 0,58  | 3 x CLZ-FP-52/30-60Hz-HD   | 60              | 80           | 480    | 7%  |              |              |        |    |
| <b>480 Vac, 60 Hz, f resonance = 160 Hz / p= 14%</b> |                      |       |                            |                 |              |        |     |              |              |        |    |
| P731170017300  | RZ-12,5-480-60Hz-14% | 7,81  | CLZ-FP-60/17,5-60Hz-HD     | 60              |              | 480    | 14% | 12,5         |              |        |    |
| P731200017300  | RZ-15-480-60Hz-14%   | 6,52  | CLZ-FP-60/21-60Hz-HD       | 60              | 15           |        |     |              | 480          | 14%    |    |
| P731300017300  | RBZ-25-480-60Hz-14%  | 3,91  | CLZ-FP-60/34,5-60Hz-HD     | 60              | 25           | 480    | 14% |              |              |        |    |
| P731350017300  | RBZ-30-480-60Hz-14%  | 3,26  | 2 x CLZ-FP-60/21-60Hz-HD   | 60              | 30           | 480    | 14% |              |              |        |    |
| P731450017300  | RBZ-50-480-60Hz-14%  | 1,95  | 2 x CLZ-FP-60/34,5-60Hz-HD | 60              |              | 480    | 14% | 50           |              |        |    |

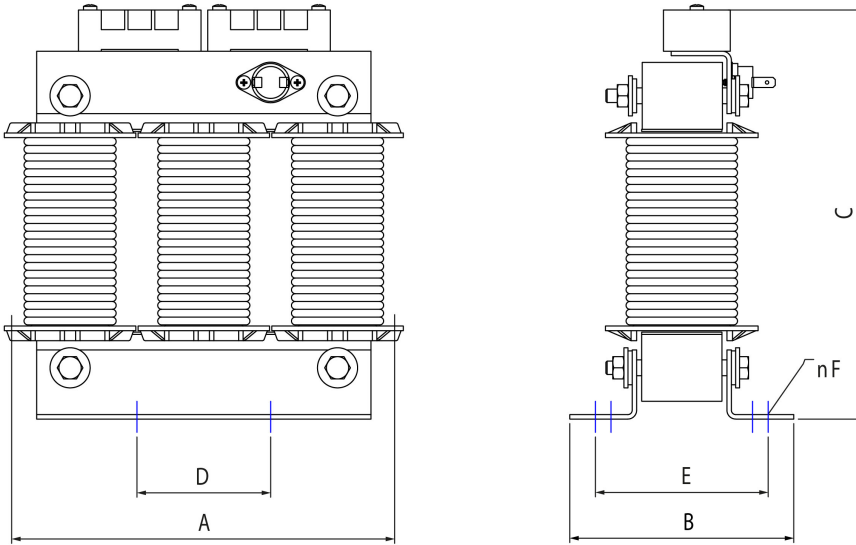


# RZ-15-480-60Hz-14%

Reactàncies

Code: P731200017300

## Dimensions



| Tipo        | A mm | B mm | C mm | D* mm | E* mm | F mm | G mm | kg  |
|-------------|------|------|------|-------|-------|------|------|-----|
| RZ-5-400    | 155  | 76   | 165  | 75    | 55    | 7    | -    | 4   |
| RZ-6,24-400 | 180  | 112  | 190  | 90    | 75    | 7    | -    | 6   |
| RZ-10-400   | 180  | 112  | 190  | 90    | 75    | 7    | -    | 6,5 |
| RZ-12,5-400 | 180  | 112  | 190  | 90    | 75    | 7    | -    | 7   |
| RZ-15-400   | 180  | 112  | 190  | 90    | 75    | 7    | -    | 8   |

| Tipo       | A mm | B mm | C mm | D* mm | E* mm | F mm | G mm | kg |
|------------|------|------|------|-------|-------|------|------|----|
| REZ-05-400 | 150  | 90   | 155  | 75    | 70    | 7    | -    | 4  |
| REZ-10-400 | 180  | 110  | 195  | 90    | 83    | 7    | -    | 7  |
| REZ-15-400 | 180  | 120  | 195  | 90    | 93    | 7    | -    | 9  |
| REZ-20-400 | 250  | 130  | 245  | 130   | 98    | 7    | -    | 15 |
| REZ-25-400 | 250  | 130  | 245  | 130   | 98    | 7    | -    | 16 |
| REZ-30-400 | 250  | 130  | 245  | 130   | 98    | 7    | -    | 17 |

\* Distance between fixations