



RZ-12,5-400

RZ-12,5-400, Reactància III per a Filtres de rebuig

Code: P73117.

- > L(mH): 3,05
- > Per condensador: CLZ-FP-46/15
- > In (A): 18
- > Freqüència (Hz): 50
- > kvar (400 V): 12,5
- > Pèrdues: 57
- > Un (V): 400

Descripció

CIRCUTOR disposa d'una gamma estàndard de reactàncies de rebuig $p = 7\%$, amb una freqüència de ressonància de 189 Hz per a xarxes de 50 Hz (o sota demanda 227 Hz per a xarxes de 60 Hz). Aquest és el valor més freqüent de sintonia per evitar qualsevol ressonància a l'harmònic 5è i superiors. El conjunt condensador-reactància absorbeix part del corrent de 5è harmònic i actua com un filtre de rebuig per a les freqüències superiors. altres valors de p %, com ara 8,7 % (170 Hz), 6 % (204 Hz), 14 % (134 Hz), etc.

CIRCUTOR pot construir sota demanda reactàncies adaptades a qualsevol valor de potència, p %, tensió i freqüència. Les reactàncies per a baixa potència, tipus **RZ**, estan construïdes amb xapa de baixes pèrdues i bobinades amb conductor de coure. La connexió es fa mitjançant borns adequats. Per a potències superiors s'utilitzen les reactàncies **RBZ** amb nucli de xapa magnètica amb entreferros múltiples, la qual cosa li confereix unes excel·lents característiques i molt baixes pèrdues. Els bobinats són amb banda d'alumini (o banda de coure, sota demanda) i les connexions d'entrada i de sortida es fan mitjançant platina.

Tant les reactàncies tipus **RZ** com les **RBZ** incorporen una impregnació al buit de resina amb base de polièster per augmentar l'aïllament, proporcionar major consistència mecànica i reduir el soroll.

Aplicació

Les reactàncies de rebuig de la sèrie **RZ / RBZ** estan indicades per al seu ús en bateries de condensadors en instal·lacions amb un alt contingut d'harmònics. Les reactàncies han de ser connectades en sèrie amb cada condensador per assegurar una protecció adequada dels condensadors, així com evitar efectes de ressonància en la instal·lació.



RZ-12,5-400

Reactàncies

Code: P73117.

Especificacions

Alimentació en alterna

Freqüència	50 Hz
------------	-------

Característiques elèctriques

Sobrecàrrega permanent	1,17 x I _n
Factor de sobretensió (p %)	7 % (189 Hz)
Linealitat (5% L)	1,75 x I _n
Sobrecàrrega màxima transitòria	2 I _n (1 min)
Tensió	400 V ~, sota comanda: fins a 1000 V ~
Tolerància L	± 5 %
Valor de L (mH)	3.06
Tensió d'aïllament, circuit	3 kV

Característiques mecàniques

Mida (mm) amplada x alçada x profunditat	180 x 192 x 110 (mm)
Envoltant	Conductor type: Aluminium strip / copper cable

Característiques ambientals

Classe tèrmica	Classe F (+155 °C) Sota comanda: classe H (+180 °C)
Grau de protecció	IP 00
Instal·lació, lloc, posició.	Interior
Temperatura de l'ambient	-10 ... +45 °C

Normes

Normes	UNE-EN 60289, IEC 60076
--------	-------------------------

Pes net (kg)

	9
--	---

Protecció

Tipus d'element de tall	Termòstat NC a 125 °C
-------------------------	-----------------------

RZ-RBZ

Reactància III per a filtres de rebuig

CODI	TIPUS	L(mH)	Per condensador	I _n (A)	Freqüència (Hz)	kvar (400 V)	Pèrdues	Un (V)	P%	Pèrdues
400 Vac, 50 Hz, f resonance = 189 Hz / p= 7%										



RZ-12,5-400

Reactàncies

Code: P73117.

CODI	TIPUS	L(mH)	Per condensador	In (A)	Freqüència (Hz)	kvar (400 V)	Pèrdues	Un (V)	P%	Pèrdues
P73110.	RZ-5-400	7,66	CLZ-FP-46/6,25	7,2	50	5	26	400	7%	
P73112.	RZ-6,25-400	6,1	CLZ-FP-52/10	9	50	6,25	33	400	7%	
P73115.	RZ-10-400	3,83	CLZ-FP-46/12,5	15	50	10		400	7%	52
P73117.	RZ-12,5-400	3,05	CLZ-FP-46/15	18	50	12,5	57	400	7%	
P73120.	RZ-15-400	2,55	CLZ-FP-46/19	22	50	15	59	400	7%	
P73125.	RBZ-20-400	1,91	CLZ-FP-46/25	29	50	20	79	400	7%	
P73130.	RBZ-25-400	1,53	CLZ-FP-46/30	36	50	25	93	400	7%	
P73135.	RBZ-30-400	1,27	2 x CLZ-FP-46/19	43	50	30		400	7%	124
P73140.	RBZ-40-400	0,95	2 x CLZ-FP-46/25	58	50	40		400	7%	149
P73145.	RBZ-50-400	0,76	2 x CLZ-FP-46/30	72	50	50		400	7%	189
P73150.	RBZ-60-400	0,63	3 x CLZ-FP-46/25	87	50	60		400	7%	210
P73155.	RBZ-80-400	0,48	3 x CLZ-FP-46/33,3	115	50	80	241	400	7%	

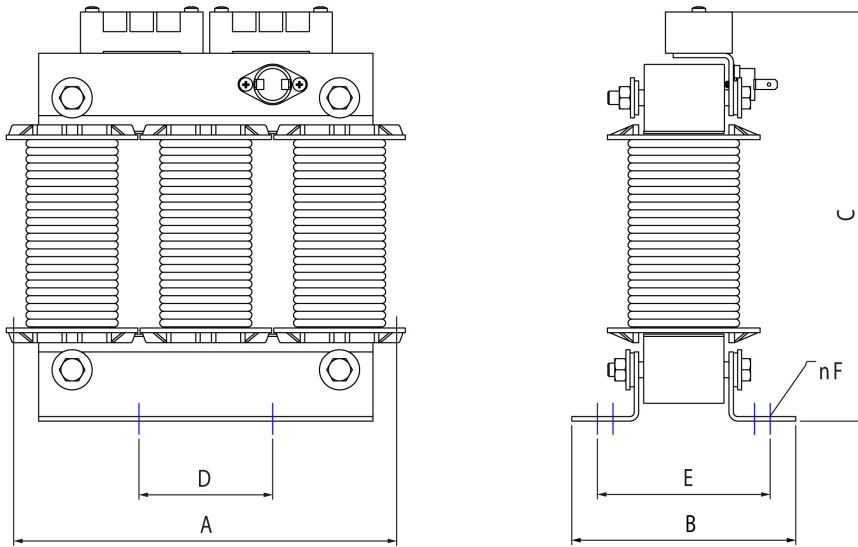


RZ-12,5-400

Reactàncies

Code: P73117.

Dimensions



Tipo	A mm	B mm	C mm	D* mm	E* mm	F mm	G mm	kg
RZ-5-400	155	76	165	75	55	7	-	4
RZ-6,24-400	180	112	190	90	75	7	-	6
RZ-10-400	180	112	190	90	75	7	-	6,5
RZ-12,5-400	180	112	190	90	75	7	-	7
RZ-15-400	180	112	190	90	75	7	-	8

Tipo	A mm	B mm	C mm	D* mm	E* mm	F mm	G mm	kg
REZ-05-400	150	90	155	75	70	7	-	4
REZ-10-400	180	110	195	90	83	7	-	7
REZ-15-400	180	120	195	90	93	7	-	9
REZ-20-400	250	130	245	130	98	7	-	15
REZ-25-400	250	130	245	130	98	7	-	16
REZ-30-400	250	130	245	130	98	7	-	17

* Distance between fixations