



RZ-7,5-480-60 Hz-7%

RZ-7,5-480-60 Hz-7%, Reactància III per a Filtres de rebuig

Code: P731130017000

- > L(mH): 6,12
- > Per a condensador: CLZ-FP-52/8,5-60Hz-HD
- > Freqüència (Hz): 60
- > kvar (480 V): 7,5
- > Un (V): 480

Descripció

CIRCUITOR disposa d'una gamma estàndard de reactàncies de rebuig $p = 7\%$, amb una freqüència de ressonància de 189 Hz per a xarxes de 50 Hz (o sota demanda 227 Hz per a xarxes de 60 Hz). Aquest és el valor més freqüent de sintonia per evitar qualsevol ressonància a l'harmònic 5è i superiors. El conjunt condensador-reactància absorbeix part del corrent de 5è harmònic i actua com un filtre de rebuig per a les freqüències superiors. altres valors de $p \%$, com ara 8,7 % (170 Hz), 6 % (204 Hz), 14 % (134 Hz), etc.

CIRCUITOR pot construir sota demanda reactàncies adaptades a qualsevol valor de potència, $p \%$, tensió i freqüència. Les reactàncies per a baixa potència, tipus **RZ**, estan construïdes amb xapa de baixes pèrdues i bobinades amb conductor de coure. La connexió es fa mitjançant borns adequats. Per a potències superiors s'utilitzen les reactàncies **RBZ** amb nucli de xapa magnètica amb entreferros múltiples, la qual cosa li confereix unes excel·lents característiques i molt baixes pèrdues. Els bobinats són amb banda d'alumini (o banda de coure, sota demanda) i les connexions d'entrada i de sortida es fan mitjançant platina.

Tant les reactàncies tipus **RZ** com les **RBZ** incorporen una impregnació al buit de resina amb base de polièster per augmentar l'aïllament, proporcionar major consistència mecànica i reduir el soroll.

Aplicació

Les reactàncies de rebuig de la sèrie **RZ / RBZ** estan indicades per al seu ús en bateries de condensadors en instal·lacions amb un alt contingut d'harmònics. Les reactàncies han de ser connectades en sèrie amb cada condensador per assegurar una protecció adequada dels condensadors, així com evitar efectes de ressonància en la instal·lació.



RZ-7,5-480-60 Hz-7%

Reactàncies

Code: P731130017000

Especificacions

Alimentació en alterna

Freqüència	60 Hz
------------	-------

Característiques elèctriques

Sobrecàrrega permanent	1,17 x In
Factor de sobretensió (p %)	7 % (227 Hz)
Linealitat (5% L)	1,75 x In
Sobrecàrrega màxima transitòria	2 In (1 min)
Tensió	480 V ~, sota comanda: fins a 1000 V ~
Tolerància L	± 5 %
Valor de L (mH)	6.12
Tensió d'aïllament, circuit	3 kV

Característiques ambientals

Classe tèrmica	Classe F (+155 °C) Sota comanda: classe H (+180 °C)
Grau de protecció	IP 00
Instal·lació, lloc, posició.	Interior
Temperatura de l'ambient	-10 ... +45 °C

Característiques mecàniques

Envoltant	Conductor type: Aluminium strip / copper cable
-----------	--

Normes

Normes	UNE-EN 60289, IEC 60076
--------	-------------------------

Pes net (kg)

	4
--	---

Protecció

Tipus d'element de tall	Termòstat NC a 125 °C
-------------------------	-----------------------

RZ-RBZ-60Hz

Reactància III per a filtres de rebuig, 60 Hz

CODI	TIPUS	L(mH)	Per condensador	Freqüència (Hz)	kvar (480 V)	Un (V)	P%	kvar (480 V)	kvar (480 V)	Un (V)	P%
480 Vac, 60 Hz, f resonance = 227 Hz / p= 7%											
P731130017000	RZ-7,5-480-60 Hz-7%	6,12	CLZ-FP-52/8,5-60Hz-HD	60	7,5	480	7%				
P731150017000	RZ-10-480-60Hz-7%	4,58	CLZ-FP-52/11,5-60Hz-HD	60	10	480	7%				



RZ-7,5-480-60 Hz-7%

Reactàncies

Code: P731130017000

CODI	TIPUS	L(mH)	Per condensador	Freqüència (Hz)	kvar (480 V)	Un (V)	P%	kvar (480 V)	kvar (480 V)	Un (V)	P%
P731170017000	RZ-12,5-480-60 Hz-7%	3,66	CLZ-FP-52/15-60Hz-HD	60		480	7%	12,5			
P731200017000	RZ-15-480-60 Hz-7%	3,06	CLZ-FP-52/17-60Hz-HD	60	15	480	7%				
P731250017000	RBZ-20-480-60Hz-7%	2,29	CLZ-FP-52/22,5-60Hz-HD	60	20	480	7%				
P731300017000	RBZ-25-480-60 Hz-7%	1,83	CLZ-FP-52/30-60Hz-HD	60	25	480	7%				
P731350017000	RBZ-30-480-60 Hz-7%	1,53	CLZ-FP-52/34-60Hz-HD	60	30	480	7%				
P731400017000	RBZ-40-480-60Hz-7%	1,15	2 x CLZ-FP-52/22,5-60Hz-HD	60		480	7%	40			
P731450017000	RBZ-50-480-60 Hz-7%	0,92	2 x CLZ-FP-52/30 -60Hz-HD	60		480	7%	50			
P731500017000	RBZ-60-480-60 Hz-7%	0,76	2 x CLZ-FP-52/34-60Hz-HD	60		480	7%	60			
P731550017000	RBZ-80-480-60Hz-7%	0,58	3 x CLZ-FP-52/30-60Hz-HD	60	80	480	7%				
480 Vac, 60 Hz, f resonance = 160 Hz / p= 14%											
P731170017300	RZ-12,5-480-60Hz-14%	7,81	CLZ-FP-60/17,5-60Hz-HD	60		480	14%	12,5			
P731200017300	RZ-15-480-60Hz-14%	6,52	CLZ-FP-60/21-60Hz-HD	60	15				480	14%	
P731300017300	RBZ-25-480-60Hz-14%	3,91	CLZ-FP-60/34,5-60Hz-HD	60	25	480	14%				
P731350017300	RBZ-30-480-60Hz-14%	3,26	2 x CLZ-FP-60/21-60Hz-HD	60	30	480	14%				
P731450017300	RBZ-50-480-60Hz-14%	1,95	2 x CLZ-FP-60/34,5-60Hz-HD	60		480	14%	50			

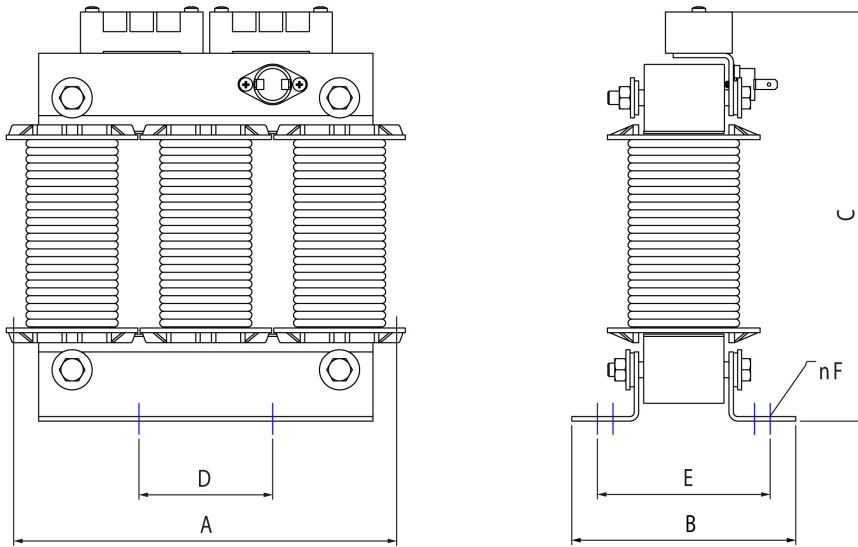


RZ-7,5-480-60 Hz-7%

Reactàncies

Code: P731130017000

Dimensions



Tipo	A mm	B mm	C mm	D* mm	E* mm	F mm	G mm	kg
RZ-5-400	155	76	165	75	55	7	-	4
RZ-6,24-400	180	112	190	90	75	7	-	6
RZ-10-400	180	112	190	90	75	7	-	6,5
RZ-12,5-400	180	112	190	90	75	7	-	7
RZ-15-400	180	112	190	90	75	7	-	8

Tipo	A mm	B mm	C mm	D* mm	E* mm	F mm	G mm	kg
REZ-05-400	150	90	155	75	70	7	-	4
REZ-10-400	180	110	195	90	83	7	-	7
REZ-15-400	180	120	195	90	93	7	-	9
REZ-20-400	250	130	245	130	98	7	-	15
REZ-25-400	250	130	245	130	98	7	-	16
REZ-30-400	250	130	245	130	98	7	-	17

* Distance between fixations