



REC4-C 2P 63 300

REC4-C-2P-63-300, Interrupctor diferencial autorearmable amb contacte de sortida, 2 pols

Code: P27A33.

- > In (A): 63 A
- > Mode reconexió: Temps
- > Sensibilitat: 300 mA
- > Element reconexió: Incorporat
- > Tipus protecció: Tipus A

Descripció

La família del **REC4** són interruptors diferencials de 2 o 4 pols associats a un motor intel·ligent de reconexió, el qual permet poder realitzar una reconexió segura de l'interruptor diferencial a què s'associa.

La versió **REC4-C** té la possibilitat de senyalitzar el bloqueig per fi de nombre de reconexions mitjançant una sortida d'estat.

Equip compacte, que s'instal·la com un interruptor diferencial. No cal realitzar interconnexions entre el motor i l'interruptor diferencial.

El mode de reconexió per temps garanteix la continuïtat de subministrament elèctric. L'equip té un sistema de bloqueig que determina el funcionament en mode manual o automàtic (reconexió habilitada).

Aplicació

Totes aquelles instal·lacions elèctriques on es necessiti una plena continuïtat del servei elèctric davant de situacions imprevistes que provoquen trets del diferencial per causes alienes a l'aïllament elèctric.

- Sector Habitatges, neveres, alarmes, portes de garatge.
- Sector serveis, climatització, cambres frigorífiques, il·luminació, SAI, etc.
- Sector Indústria, control de processos productius crítics.



REC4-C 2P 63 300

Interrupidor diferencial autorearmable tipus A

Code: P27A33.

Especificacions

Alimentació en alterna

Categoria de la instal·lació	CAT III 300 V
Consum	6 VA
Freqüència	50/60 Hz ($\pm 5\%$)
Tensió nominal	230 V ~ ($\pm 20\%$)

Característiques mecàniques

Mida (mm) amplada x alçada x profunditat	54.5 x 112 x 81 (mm)
Envoltant	Plastic V0 polycarbonate
Fixació	DIN rail

Característiques ambientals

Grau de protecció	IP 20 / IK 08
Humitat relativa (sense condensació)	5 ... 95 %
Temperatura d'emmagatzematge	-35 ... +65 °C
Temperatura de treball	Earth leakage protection: -25 ... +55 °C Reclosing: -10 ... +55 °C

Normes

Seguretat elèctrica, Altitud màx. (m)	2000
Seguretat elèctrica, Categoria de la instal·lació	CAT III 300 V ~
Seguretat elèctrica, Grau de contaminació	Categoria 2
Normes	UNE-EN 61008-1, UNE-EN 63024

Interfície d'usuari

LED	2 LED: AUTO, color green / REC, color red
-----	---

Interrupidor diferencial

Corrent condicional de curtcircuit assignat (Inc)	10 kA to 230/400V with gB 80A fuse
Corrent nominal (In)	63 A
Freqüència assignada (Hz)	50/60
Poder de tancament i tall assignat (Im)	500 A
Resistència a ones de xoc	Class A, AC: 250A 8/20µs Class S: 3000A 8/20µs
Tensió assignada, nominal (Un)	230 V ~

Pes net (kg)

	0,3
--	-----

Protecció diferencial

Sensibilitat (IΔn) A	0,3
----------------------	-----



REC4-C 2P 63 300

Interrupitor diferencial autorearmable tipus A

Code: P27A33.

Temps de retard (t _Δ)	INS
Protecció	
Relé de seguretat tipus (classe)	Class A (IEC 61008.1)
Tipus d'element de tall	Clase A (IEC 61008.1)
Tipus de reconexió	
Núm. reconexions	3
Temps de reinici	10/20/60 s
Temps entre reconexions	3/20/180 s

REC4-C

Interrupitor diferencial autorearmable de tipus A amb sortida d'estat

CODI	TIPUS	Pols	In (A)	Mode reconexió	Sensibilitat	Tipus protecció
P27A21.	REC4-C 2P 40 30	2	40A	Temps	30 mA	Tipus A
P27A31.	REC4-C 2P 40 300	2	40A	Temps	300 mA	Tipus A
P27A23.	REC4-C 2P 63 30	2	63 A	Temps	30 mA	Tipus A
P27A33.	REC4-C 2P 63 300	2	63 A	Temps	300 mA	Tipus A
P27F21.	REC4-C 4P 40 30	4	40A	Temps	30 mA	Tipus A
P27F31.	REC4-C 4P 40 300	4	40A	Temps	300 mA	Tipus A
P27F23.	REC4-C 4P 63 30	4	63 A	Temps	30 mA	Tipus A
P27F33.	REC4-C 4P 63 300	4	63 A	Temps	300 mA	Tipus A

3 reconexions: 3, 20, 180 s. Consult reference for different modes of operation of the status output.

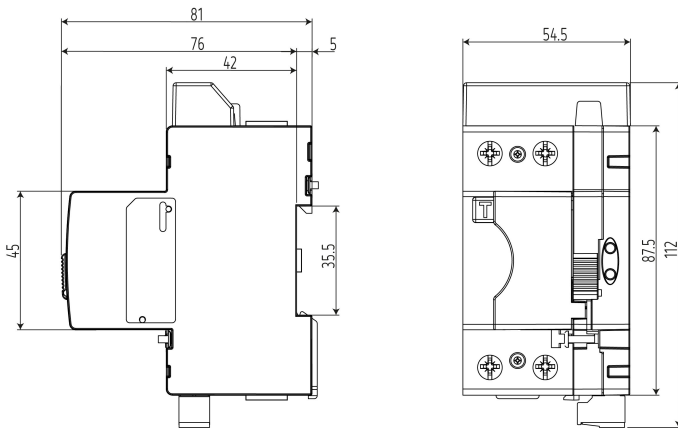


REC4-C 2P 63 300

Interrupitor diferencial autorearmable tipus A

Code: P27A33.

Dimensions



Conexions

