



IDA-EV-40-30

IDA-EV-40-30, Interrupitor diferencial tipus A

Code: P17321.

- > Pols: 4
- > In (A): 40 A
- > Sensibilitat: 30 mA + 6 mAdc
- > Fixació: Carril DIN

Descripció

IDA-EV és un interruptor diferencial tipus A amb supervisió de 6 mA_{dc} per a ús en carregadors de vehicle elèctric.

Dispositiu compacte, amb poder de tall que proporciona una protecció diferencial amb sensibilitat de 30 mA i supervisió de 6 mAdc per a aquelles instal·lacions elèctriques dedicades a la càrrega de vehicle elèctric. Disponible en calibres de 40 i 63 A de corrent nominal, per a connexions trifàsiques i monofàsiques. Garanteix l'adequada protecció als punts de recàrrega de vehicle elèctric d'acord amb la norma **IEC 62955**.

Aplicació

Dispositiu dissenyat específicament per a la protecció diferencial d'instal·lacions dedicades a la càrrega de vehicle elèctric.



IDA-EV-40-30

Interrupctor diferencial tipus A amb supervisió 6 mA dc

Code: P17321.

Especificacions

Alimentació en alterna

Freqüència	50/60 Hz
Tensió nominal	400 V ~ / 415 V ~

Característiques elèctriques

Vida mecànica	10000 operations
Vida elèctrica	2000 cycles

Característiques mecàniques

Mida (mm) amplada x alçada x profunditat	72 x 87.5 x 68 (mm)
Envoltant	Self-extinguishing V0 plastic
Fixació	DIN rail (EN 60715, EN 50022)

Característiques ambientals

Grau de protecció	IP 20
Humitat relativa (sense condensació)	5 ... 95%
Temperatura d'emmagatzematge	-40 ... +85 °c
Temperatura de treball	-25 ... +65 °C

Circuit de mesura de corrent

Corrent nominal (In)	40 A
----------------------	------

Normes

Seguretat elèctrica, Altitud màx. (m)	2000
Seguretat elèctrica, Categoria de la instal·lació	CAT III, IEC 61010
Seguretat elèctrica, Classe d'aïllament	Protecció contra descàrregues elèctriques per doble aïllament classe II (CEI 61010)
Normes	IEC 61008, IEC 62955

Pes net (kg)

	0,38
--	------

Protecció diferencial

Tipus	Tipus A+6mAdc
Sensibilitat (IΔn) A	0,03
Temps de retard (tΔ)	INstantani o General (IEC 61008-1)

IDA-EV

Interrupctor diferencial de tipus A amb supervisió 6 mAdc



IDA-EV-40-30

Interrupitor diferencial tipus A amb supervisió 6 mA dc

Code: P17321.

CODI	TIPUS	In (A)	Fixació	Pols	Sensibilitat
P17321.	IDA-EV-40-30	40 A	Carril DIN	4	30 mA + 6 mAdc
P17322.	IDA-EV-63-30	63 A	Carril DIN	4	30 mA + 6 mAdc

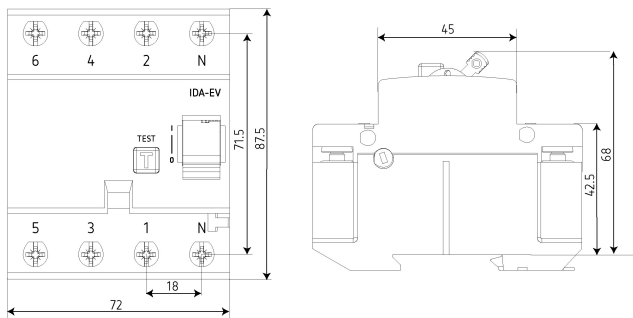


IDA-EV-40-30

Interrupitor diferencial tipus A amb supervisió 6 mA dc

Code: P17321.

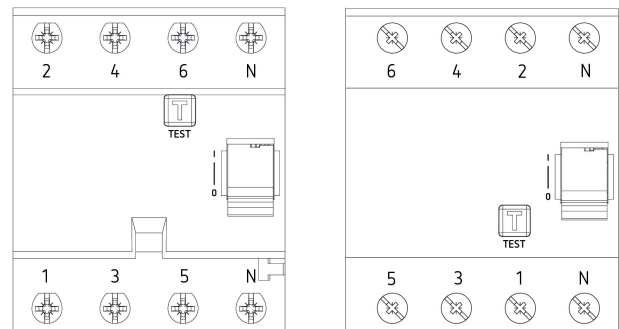
Dimensions



Conexions

IMPORTANTE: Compruebe qué identificación de bornes tiene su dispositivo a instalar. Asegúrese de conectar los cables correctamente conforme a la identificación de los bornes.

IMPORTANT: Check the terminal identification of your device to be installed. Be sure to connect the wires correctly according to the terminal identification.



Consulte la guía correspondiente a su equipo aquí:
Please refer to the manual for your equipment here:

