



IDB-4 4P-63A -300mA

IDB-4 4P-63A -300mA, Interrupitor diferencial tipus B

Code: P17232.

- > Pols: 4
- > In (A): 63 A
- > Sensibilitat: 300 mA
- > Fixació: Carril DIN

Descripció

Dispositiu de protecció diferencial per a la protecció de persones i béns contra corrents de defecte del tipus:

- Corrents alternes sinusoidals i polsants residuals continus.
- Corrents alternes sinusoidals fins a 1 kHz.
- Corrents continus

Per instal·lacions de fins a 40 o 63 A, i sensibilitats de 30 o 300 mA.
Corba de tret Instantània.

Aplicació

Totes aquelles instal·lacions elèctriques on la continuïtat dels processos és crítica, i es requereixin proteccions a persones (30 mA) i maquinària (300 mA) d'actuació immediata, no regulables.

Com per exemple:< br />

- Sistemes informàtics (SAI)
- Variadors de velocitat
- Instal·lacions fotovoltaïques
- Sistemes de recàrrega de vehicles elèctrics



IDB-4 4P-63A -300mA

Protecció tipus B directe
30 mA o 300 mA
40A o 63A
4 pols

Code: P17232.

Especificacions

Alimentació en alterna

| | |
|----------------|-------------------|
| Freqüència | 50/60 Hz |
| Tensió nominal | 230 V ~ / 400 V ~ |

Característiques elèctriques

| | |
|----------------|-----------------|
| Vida mecànica | 4000 operations |
| Vida elèctrica | 2000 cycles |

Característiques mecàniques

| | |
|--|----------------------|
| Mida (mm) amplada x alçada x profunditat | 72 x 80 x 68 (mm) |
| Fixació | DIN 46277 (EN 50022) |

Característiques ambientals

| | |
|--------------------------------------|------------------------------------|
| Grau de protecció | IP 20 (bornes), IP 41 (trasquadre) |
| Humitat relativa (sense condensació) | 95% |
| Temperatura de treball | -25 ... +65 °C |

Circuit de mesura de corrent

| | |
|----------------------|------|
| Corrent nominal (In) | 63 A |
|----------------------|------|

Normes

| | |
|---|---|
| Seguretat elèctrica, Altitud màx. (m) | 2000 |
| Seguretat elèctrica, Categoria de la instal·lació | CAT III |
| Seguretat elèctrica, Classe d'aïllament | Protecció contra descàrregues elèctriques per doble aïllament classe II (CEI 61010) |
| Normes | IEC 61008, IEC 62423, IEC 61008-2-1 |

Pes net (kg)

| | |
|--|-------|
| | 0,348 |
|--|-------|

Protecció diferencial

| | |
|----------------------|------------------------------------|
| Tipus | Tipus B |
| Sensibilitat (IΔn) A | 0,3 |
| Temps de retard (tΔ) | INstantani o General (IEC 61008-1) |

IDB-4

Interrupitor diferencial de tipus B



IDB-4 4P-63A -300mA

Protecció tipus B directe
30 mA o 300 mA
40A o 63A
4 pols

Code: P17232.

| CODI | TIPUS | In (A) | Fixació | Pols | Sensibilitat |
|---------|---------------------|--------|------------|------|--------------|
| P17221. | IDB-4 4P-40A-30 mA | 40 A | Carril DIN | 4 | 30 mA |
| P17222. | IDB-4 4P-40A-300 mA | 40 A | Carril DIN | 4 | 300 mA |
| P17231. | IDB-4 4P-63A -30 mA | 63 A | Carril DIN | 4 | 30 mA |
| P17232. | IDB-4 4P-63A -300mA | 63 A | Carril DIN | 4 | 300 mA |

For three-phase and single-phase networks

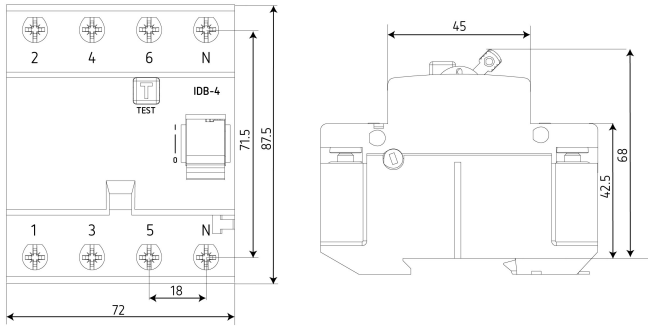


IDB-4 4P-63A -300mA

Protecció tipus B directe
 30 mA o 300 mA
 40A o 63A
 4 pols

Code: P17232.

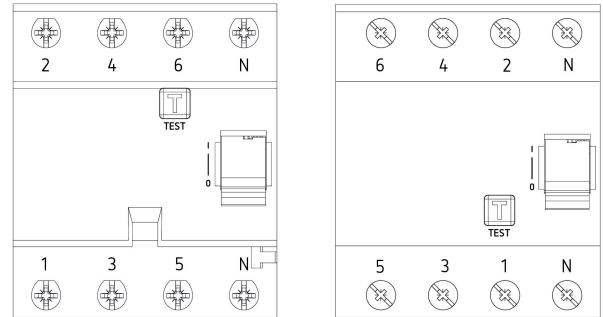
Dimensions



Conexions

IMPORTANT: Compruebe qué identificación de bornes tiene su dispositivo a instalar. Asegúrese de conectar los cables correctamente conforme a la identificación de los bornes.

IMPORTANT: Check the terminal identification of your device to be installed. Be sure to connect the wires correctly according to the terminal identification.



Consulte la guía correspondiente a su equipo aquí:
 Please refer to the manual for your equipment here:

