



IDB-4 4P-63A -30 mA

IDB-4 4P-63A -30 mA, Interrupidor diferencial tipus B

Code: P17231.

- > Pols: 4
- > In (A): 63 A
- > Sensibilitat: 30 mA
- > Fixació: Carril DIN

Descripció

Dispositiu de protecció diferencial per a la protecció de persones i béns contra corrents de defecte del tipus:

- Corrents alternes sinusoidals i polsants residuals continus.
- Corrents alternes sinusoidals fins a 1 kHz.
- Corrents continus

Per instal·lacions de fins a 40 o 63 A, i sensibilitats de 30 o 300 mA.
Corba de tret Instantània.

Aplicació

Totes aquelles instal·lacions elèctriques on la continuïtat dels processos és crítica, i es requereixin proteccions a persones (30 mA) i maquinària (300 mA) d'actuació immediata, no regulables.

Com per exemple:< br />

- Sistemes informàtics (SAI)
- Variadors de velocitat
- Instal·lacions fotovoltaïques
- Sistemes de recàrrega de vehicles elèctrics



IDB-4 4P-63A -30 mA

Protecció tipus B directe
30 mA o 300 mA
40A o 63A
4 pols

Code: P17231.

Especificacions

Alimentació en alterna

Freqüència	50/60 Hz
Tensió nominal	230 V ~ / 400 V ~

Característiques elèctriques

Vida mecànica	4000 operations
Vida elèctrica	2000 cycles

Característiques mecàniques

Mida (mm) amplada x alçada x profunditat	72 x 80 x 68 (mm)
Fixació	DIN 46277 (EN 50022)

Característiques ambientals

Grau de protecció	IP 20 (bornes), IP 41 (trasquadre)
Humitat relativa (sense condensació)	95%
Temperatura de treball	-25 ... +65 °C

Circuit de mesura de corrent

Corrent nominal (In)	63 A
----------------------	------

Normes

Seguretat elèctrica, Altitud màx. (m)	2000
Seguretat elèctrica, Categoria de la instal·lació	CAT III
Seguretat elèctrica, Classe d'aïllament	Protecció contra descàrregues elèctriques per doble aïllament classe II (CEI 61010)
Normes	IEC 61008, IEC 62423, IEC 61008-2-1

Pes net (kg)

	0,345
--	-------

Protecció diferencial

Tipus	Tipus B
Sensibilitat (IΔn) A	0,03
Temps de retard (tΔ)	INstantani o General (IEC 61008-1)

IDB-4

Interrupctor diferencial de tipus B



IDB-4 4P-63A -30 mA

Protecció tipus B directe
30 mA o 300 mA
40A o 63A
4 pols

Code: P17231.

CODI	TIPUS	In (A)	Fixació	Pols	Sensibilitat
P17221.	IDB-4 4P-40A-30 mA	40 A	Carril DIN	4	30 mA
P17222.	IDB-4 4P-40A-300 mA	40 A	Carril DIN	4	300 mA
P17231.	IDB-4 4P-63A -30 mA	63 A	Carril DIN	4	30 mA
P17232.	IDB-4 4P-63A -300mA	63 A	Carril DIN	4	300 mA

For three-phase and single-phase networks

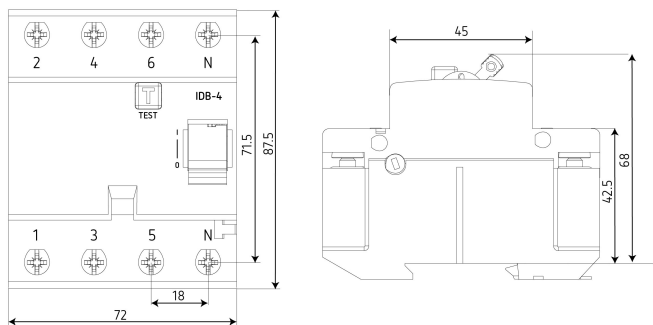


IDB-4 4P-63A -30 mA

Protecció tipus B directe
 30 mA o 300 mA
 40A o 63A
 4 pols

Code: P17231.

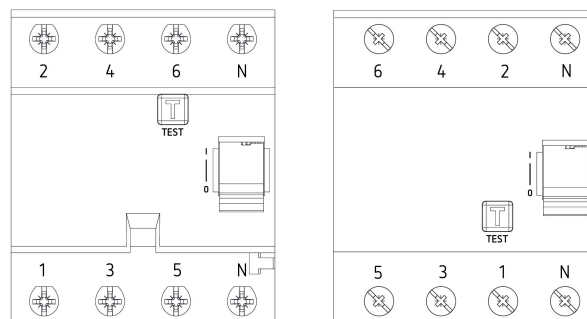
Dimensions



Conexions

IMPORTANT: Compruebe qué identificación de bornes tiene su dispositivo a instalar. Asegúrese de conectar los cables correctamente conforme a la identificación de los bornes.

IMPORTANT: Check the terminal identification of your device to be installed. Be sure to connect the wires correctly according to the terminal identification.



Consulte la guía correspondiente a su equipo aquí:
 Please refer to the manual for your equipment here:

