



## RGMD-4-32-30

RGMD-4-32-30, Conjunt de protecció diferencial amb protecció magnetotèrmica inclosa

Code: P13461.

- > Pols: 4
- > In (A): 32 A
- > Sensibilitat: 30 mA
- > Fixació: Carril DIN

### Descripció

Dispositiu de protecció magnetotèrmica i diferencial Ultraimmunitzada. Solució compacta instal·lable en carril DIN per prevenir els trets intempestius a les instal·lacions elèctriques. La protecció diferencial electrònica a 30 o 300 mA garanteix una elevada immunitat, a més de visualitzar per LED la presència de tensió al quadre elèctric.

- De fàcil cablejat entre els elements que la conformen.
- Ús en instal·lacions monofàsiques i trifàsiques fins a 63 A.

### Aplicació

Totes aquelles instal·lacions elèctriques on la continuïtat dels processos és crítica, i es requereixin proteccions a persones (30 mA) i maquinària (300 mA) d'actuació immediata, no regulables.

- Sistemes Informàtics (SAI)
- Sistemes de climatització/refrigeració
- Ascensors /Montacàrregues
- Sistemes d'Alarmes



## RGMD-4-32-30

Magnetotèrmic Diferencial Ultraimmunitzat

Code: P13461.

### Especificacions

#### Alimentació en alterna

Freqüència	50/60 Hz
Tensió nominal	230 V ~ ( $\pm 20\%$ )

#### Característiques mecàniques

Mida (mm) amplada x alçada x profunditat	105 x 91.6 x 72 (mm)
Fixació	DIN 46277 (EN 50022)

#### Característiques ambientals

Grau de protecció	IP 20 (bornes), IP 41 (trasquadre)
Temperatura de treball	-10 ... +55 °C

#### Característiques de la bobina

Tensió nominal de control (Uc)	230 V ~
--------------------------------	---------

#### Entrada externa de dispar/rearmament extern

Tipus	Lliure de tensió
-------	------------------

#### Normes

Normes	IEC 60947-2-M, IEC 60898, IEC 61008-1, IEC 60755
--------	--

#### Sortides digitals de relé

Corrent nominal	5 A
Tensió nominal	230 V ~

#### Pes net (kg)

	0,236
--	-------

#### Protecció diferencial

Tipus	Tipus A ultraimmunitzat
Sensibilitat ( $I_{\Delta n}$ ) A	0,03
Temps de retard ( $t_{\Delta}$ )	INstantani o General (IEC 61008-1)
Transformador	Extern, sèrie WGC/WGS

#### Protecció

Indicació per LED	presència de tensió Xut per fuga diferencial Desconexió del sensor
Mesura	Veritable valor eficaç (TRMS)
Tipus d'element de tall	Magnetotèrmic + element integrat: relé diferencial RG1M



## RGMD-4-32-30

Magnetotèrmic Diferencial Ultraimmunitzat

Code: P13461.

### Protecció magnetotèrmica

Corba de dispar	C (otras consultar)
Corrent nominal In (A)	32
Poder de tall	6 kA (EN 60898), (altres consultar)
Tensió nominal	240 V ~ / 415 VA ~

### RGMD

Conjunt de protecció diferencial ultraimmunitzada de tipus A amb protecció magnetotèrmica inclosa

CODI	TIPUS	Pols	In (A)
<b>RGMD Series, type A - 2 poles</b>			
P13231.	RGMD-2-16-30	2	16 A
P13251.	RGMD-2-25-30	2	25 A
P13261.	RGMD-2-32-30	2	32 A
P13271.	RGMD-2-40-30	2	40 A
P13291.	RGMD-2-63-30	2	63 A
P13233.	RGMD-2-16-300	2	16 A
P13253.	RGMD-2-25-300	2	25 A
P13263.	RGMD-2-32-300	2	32 A
P13273.	RGMD-2-40-300	2	40 A
P13293.	RGMD-2-63-300	2	63 A
<b>RGMD Series, type A - 4 poles</b>			
P13431.	RGMD-4-16-30	4	16 A
P13451.	RGMD-4-25-30	4	25 A
P13461.	RGMD-4-32-30	4	32 A
P13471.	RGMD-4-40-30	4	40 A
P13491.	RGMD-4-63-30	4	63 A
P13433.	RGMD-4-16-300	4	16 A
P13453.	RGMD-4-25-300	4	25 A
P13463.	RGMD-4-32-300	4	32 A
P13473.	RGMD-4-40-300	4	40 A
P13493.	RGMD-4-63-300	4	63 A

It features an RGIM residual current relay, WGS/WGC residual current transformer and C curve circuit breaker, 6 kA (IEC 60898) with 230 Vac trigger coil. Curve 10 kA (IEC 60947-2) check

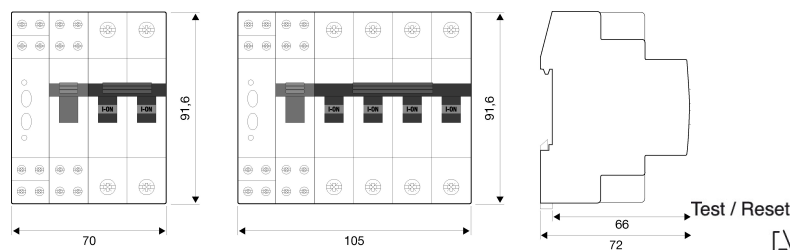


# RGMD-4-32-30

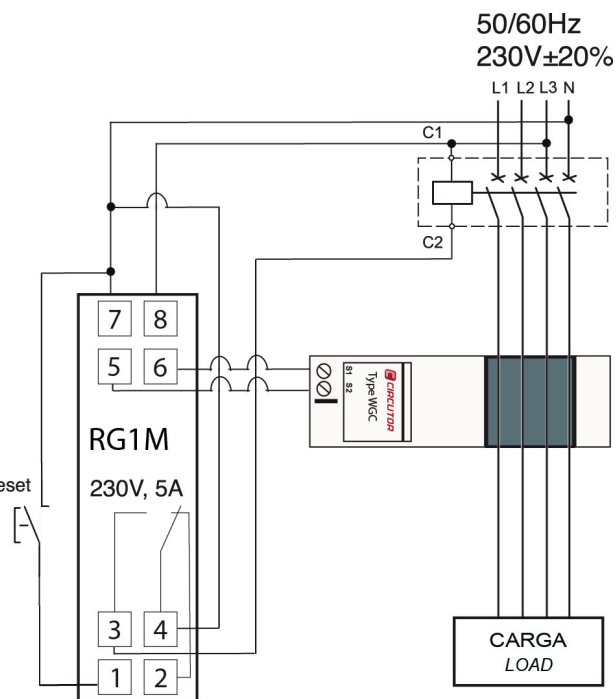
Magnetotèrmic Diferencial Ultraimmunitzat

Code: P13461.

## Dimensions



## Conexions



Disparo por BOBINA DE EMISIÓN  
 - Rearme manual.  
 Trip by SHUNT COIL.  
 - Manual reclose.