



RGMD-2-32-30

RGMD-2-32-30, Conjunt de protecció diferencial amb protecció magnetotèrmica inclosa

Code: P13261.

- > Pols: 2
- > In (A): 32 A
- > Sensibilitat: 30 mA
- > Fixació: Carril DIN

Descripció

Dispositiu de protecció magnetotèrmica i diferencial Ultraimmunitzada. Solució compacta instal·lable en carril DIN per prevenir els trets intempestius a les instal·lacions elèctriques. La protecció diferencial electrònica a 30 o 300 mA garanteix una elevada immunitat, a més de visualitzar per LED la presència de tensió al quadre elèctric.

- De fàcil cablejat entre els elements que la conformen.
- Ús en instal·lacions monofàsiques i trifàsiques fins a 63 A.

Aplicació

Totes aquelles instal·lacions elèctriques on la continuïtat dels processos és crítica, i es requereixin proteccions a persones (30 mA) i maquinària (300 mA) d'actuació immediata, no regulables.

- Sistemes Informàtics (SAI)
- Sistemes de climatització/refrigeració
- Ascensors /Montacàrregues
- Sistemes d'Alarmes



RGMD-2-32-30

Magnetotèrmic Diferencial Ultraimmunitzat

Code: P13261.

Especificacions

Alimentació en alterna

| | |
|----------------|------------------------|
| Freqüència | 50/60 Hz |
| Tensió nominal | 230 V ~ ($\pm 20\%$) |

Característiques mecàniques

| | |
|--|----------------------|
| Mida (mm) amplada x alçada x profunditat | 70 x 91.6 x 72 (mm) |
| Fixació | DIN 46277 (EN 50022) |

Característiques ambientals

| | |
|------------------------|------------------------------------|
| Grau de protecció | IP 20 (bornes), IP 41 (trasquadre) |
| Temperatura de treball | -10 ... +55 °C |

Característiques de la bobina

| | |
|--------------------------------|---------|
| Tensió nominal de control (Uc) | 230 V ~ |
|--------------------------------|---------|

Entrada externa de dispar/rearmament extern

| | |
|-------|------------------|
| Tipus | Lliure de tensió |
|-------|------------------|

Normes

| | |
|--------|--|
| Normes | IEC 60947-2-M, IEC 60898, IEC 61008-1, IEC 60755 |
|--------|--|

Sortides digitals de relé

| | |
|-----------------|---------|
| Corrent nominal | 5 A |
| Tensió nominal | 230 V ~ |

Pes net (kg)

| | |
|--|-------|
| | 0,444 |
|--|-------|

Protecció diferencial

| | |
|--------------------------------|------------------------------------|
| Tipus | Tipus A ultraimmunitzat |
| Sensibilitat ($I\Delta n$) A | 0,03 |
| Temps de retard ($t\Delta$) | INstantani o General (IEC 61008-1) |
| Transformador | Extern, sèrie WGC/WGS |

Protecció

| | |
|-------------------------|--|
| Indicació per LED | presència de tensió Xut per fuga diferencial Desconexió del sensor |
| Mesura | Veritable valor eficaç (TRMS) |
| Tipus d'element de tall | Magnetotèrmic + element integrat: relé diferencial RG1M |



RGMD-2-32-30

Magnetotèrmic Diferencial Ultraimmunitzat

Code: P13261.

Protecció magnetotèrmica

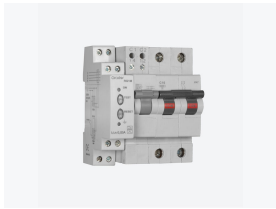
| | |
|------------------------|-------------------------------------|
| Corba de dispar | C (otras consultar) |
| Corrent nominal In (A) | 32 |
| Poder de tall | 6 kA (EN 60898), (altres consultar) |
| Tensió nominal | 240 V ~ / 415 VA ~ |

RGMD

Conjunt de protecció diferencial ultraimmunitzada de tipus A amb protecció magnetotèrmica inclosa

| CODI | TIPUS | Pols | In (A) |
|--------------------------------------|---------------|------|--------|
| RGMD Series, type A - 2 poles | | | |
| P13231. | RGMD-2-16-30 | 2 | 16 A |
| P13251. | RGMD-2-25-30 | 2 | 25 A |
| P13261. | RGMD-2-32-30 | 2 | 32 A |
| P13271. | RGMD-2-40-30 | 2 | 40 A |
| P13291. | RGMD-2-63-30 | 2 | 63 A |
| P13233. | RGMD-2-16-300 | 2 | 16 A |
| P13253. | RGMD-2-25-300 | 2 | 25 A |
| P13263. | RGMD-2-32-300 | 2 | 32 A |
| P13273. | RGMD-2-40-300 | 2 | 40 A |
| P13293. | RGMD-2-63-300 | 2 | 63 A |
| RGMD Series, type A - 4 poles | | | |
| P13431. | RGMD-4-16-30 | 4 | 16 A |
| P13451. | RGMD-4-25-30 | 4 | 25 A |
| P13461. | RGMD-4-32-30 | 4 | 32 A |
| P13471. | RGMD-4-40-30 | 4 | 40 A |
| P13491. | RGMD-4-63-30 | 4 | 63 A |
| P13433. | RGMD-4-16-300 | 4 | 16 A |
| P13453. | RGMD-4-25-300 | 4 | 25 A |
| P13463. | RGMD-4-32-300 | 4 | 32 A |
| P13473. | RGMD-4-40-300 | 4 | 40 A |
| P13493. | RGMD-4-63-300 | 4 | 63 A |

It features an RGIM residual current relay, WGS/WGC residual current transformer and C curve circuit breaker, 6 kA (IEC 60898) with 230 Vac trigger coil. Curve 10 kA (IEC 60947-2) check

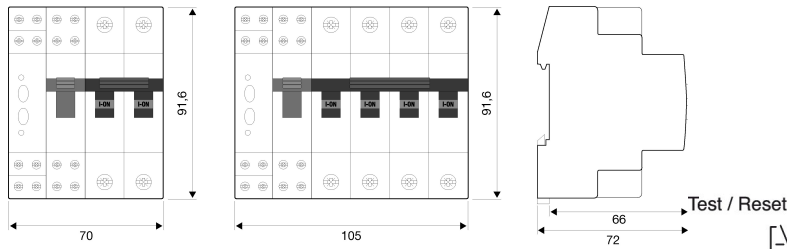


RGMD-2-32-30

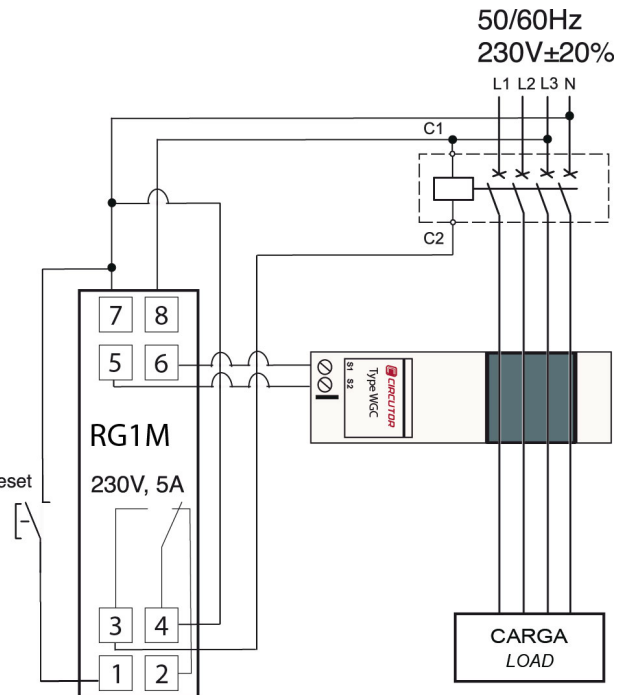
Magnetotèrmic Diferencial Ultraimmunitzat

Code: P13261.

Dimensions



Conexions



Disparo por BOBINA DE EMISIÓN
 - Rearme manual.
 Trip by SHUNT COIL.
 - Manual reclose.