

WB-500x200

WB-500x200-TB

Code: P13112.

> Diàmetre interior (mm): 500 x 200

> Cable (m): -

> In (A): 4000

Especificacions

Alimentació en alterna (aïllament)

Test d'impulsos (kV)	3 kV
----------------------	------

Característiques ambientals

Grau de protecció	IP 20 (Terminals) IEC 60529
Humitat relativa (sense condensació)	5 ... 95 %
Temperatura de treball	-20 ... + 70 °C

Característiques mecàniques

Envoltant	Polycarbonat autoextingible UL 94 V0
Fixació	Carril DIN amb accessori
Tipus de connexió	Terminal cargolable (tipus cargol Pz)

Circuit de mesura de corrent

Corrent dinàmic (Idyn)	2,5 lth
Corrent permanent tèrmica (Icth)	60 A
Intensitat tèrmica de curtcircuit (Ith)	1,8 kA / 1s
Relació de transformació	30 / 0,06 A
Tensió màxima de servei (Um)	720 V

Normes

Seguretat elèctrica, Altitud màx. (m)	2000
Seguretat elèctrica, Categoria de la instal·lació	CAT III

Pes net (kg)

11

Precisió de mesures

Precisió	10 ... 15 %
----------	-------------

WB

Transformador diferencial per a relé de tipus B

CODI	TIPUS	Diàmetre interior (mm)	Cable (m)	In (A)
Només per a RGU-110B				
P13110.	WB-220x105	220 x 105	-	1250



WB-500x200

Transformador diferencial per a Relé diferencial tipus B

Code: P13112.

CODI	TIPUS	Diàmetre interior (mm)	Cable (m)	In (A)
P13111.	WB-350x150	350 x 150	-	2000
P13112.	WB-500x200	500 x 200	-	4000

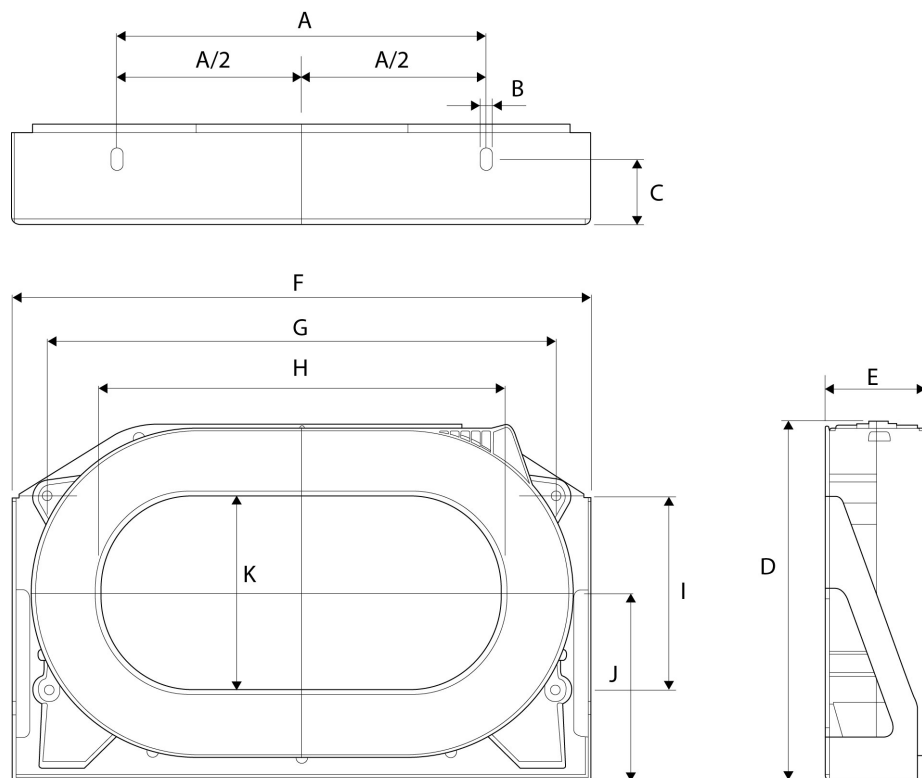


WB-500x200

Transformador diferencial per a Relé diferencial tipus B

Code: P13112.

Dimensions



Type	A	B	C	D	E	F	G	H	I	J	K
WGC 220x105	200	7	35	195	54,2	314	275	220	105	102	105
WGC 350x150	340	7	30	279	50,2	479	430	350	165	143	150
WGC 500x200	460	7	40	306	64	614	550	500	180	155	200