



## CBS-1600A

CBS-1600A, Relé de monitorizació de corrents de fuga multicanal tipus A

Code: P12B01.

- > Protocol: Modbus/RTU
- > Mòduls: 6
- > Relé prealarma: si
- > Comunicacions: RS-485
- > Sortida de relé: 2
- > N° canals entrada: 16 (A)
- > Alimentació: 230 V ~ ( $\pm 15\%$ )
- > Retard: 0,1-0,3-0,5-0,8-1-2-3-5 s
- > Sensibilitat: 30 ... 3000 mA
- > Fixació: Carril DIN

### Descripció

El **CBS-1600A** és un equip de monitoratge de corrent diferencial, que permet la connexió de fins a 16 canals tipus A mitjançant transformadors de la gamma **WGC**. L'equip disposa d'un display per a la visualització dels 16 canals, 2 relés (alarma i prealarma) i comunicacions RS-485.

### Aplicació

El **CBS-1600A** és adequat en instal·lacions amb qualsevol règim de neutre: TT, TN i IT, on es requereixi monitorització del corrent diferencial



## CBS-1600A

Relé de monitorització diferencial tipus A amb 16 canals

Code: P12B01.

### Especificacions

#### Alimentació en alterna

Categoria de la instal·lació	CAT III 300V
Consum	10 VA
Freqüència	50 ... 60 Hz
Tensió nominal	230 V~ (± 15 %)

#### Característiques mecàniques

Mida (mm) amplada x alçada x profunditat	105 x 117.85 x 74 (mm)
Envoltant	Plàstic V0 autoextingible
Fixació	Carril DIN

#### Característiques ambientals

Grau de protecció	IP 30, IP 40 (Frontal) IK 08
Humitat relativa (sense condensació)	5 ... 95 %
Temperatura d'emmagatzematge	-20 ... +70 °C
Temperatura de treball	-10 ... +50 °C

#### Característiques elèctriques

Corrent de curtcircuit (Icc)	Depends on the circuit breaker
Sensor	Tipus A: WGC - WGS
Tipus	Tipus A (50 ... 60 Hz.)

#### Entrades digitals

Impedància d'entrada	2 kΩ
Aïllament	5.3 kV
Tipus	Contacte lliure de potencial

#### Normes

Seguretat elèctrica, Altitud màx. (m)	2000
Seguretat elèctrica, Categoria de la instal·lació	CAT III 300V ~
Seguretat elèctrica, Grau de contaminació	2
Normes	IEC 62020-1

#### Interfície d'usuari

LED	2
Teclat	3 polsadors
Tipus de pantalla	LCD (negatiu)



## CBS-1600A

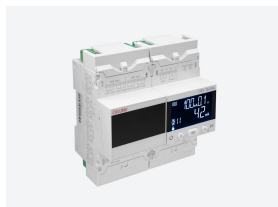
Relé de monitorització diferencial tipus A amb 16 canals

Code: P12B01.

### Sortides digitals de relé

Quantitat

2



## CBS-1600A

Relé de monitorització diferencial tipus A amb 16 canals

Code: P12B01.

Corrent màxima	6 A
Tensió màxima de contactes oberts	230 V ~
Vida elèctrica	$60 \times 10^3$ (250 V ~ / 5A)
Vida mecànica	$10 \times 10^6$
Potència màxima de commutació	1500 VA

### Pes net (kg)

0,364

### Protecció diferencial

Temps de retard ( $t_{\Delta}$ ) 0.1-0.3-0.5-0.8-1-2-3-5 s

### Comunicació sèrie

Protocol Modbus/RTU

Tecnologia / Tipus RS-485

### CBS-1600A

Central de 16 canals de corrent diferencial de tipus A

CODI	TIPUS	Sortida de relé	Nº canals entrada	Comunicacions	Protocol	Mòduls	Relé prealarma	Alimentació
P12B01.	CBS-1600A	2	16 (A)	RS-485	Modbus/RTU	6	si	230 V ~ ( $\pm 15\%$ )

Associated with WGC-type residual current transformers

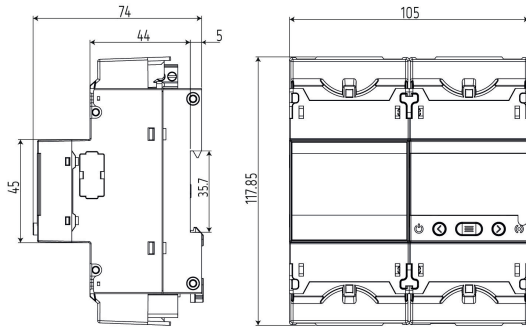


# CBS-1600A

Relé de monitorització diferencial tipus A amb 16 canals

Code: P12B01.

## Dimensions



## Conexions

