



RGU-100B

RGU-100B, Relé de protecció i monitorització d'intensitat de corrent diferencial tipus B

Code: P11961.

- > Protocol: Modbus/RTU
- > Mòduls: 3
- > Relé Prealarma: Si
- > Comunicacions: RS-485
- > N° relés: 1
- > $I_{\Delta n}$ (A): 0, 03 ... 3 A
- > Alimentació Vca: 230 Vca
- > Retard: 0,1 ... 5 s, INS, SEL
- > Fixació: Carril DIN

Descripció

Relé electrònic de protecció i monitorització d'intensitat de corrent diferencial (IEC 62020), compatible amb la sèrie **WGB**, per a càrregues tipus B (IEC 60755).

Relé d'altres prestacions amb les següents característiques i funcions principals:

- Relé electrònic amb sortida a relé
- Mesura en alterna, en contínua o mixta (Tipus B segons IEC 60755)
- Mesura i visualitza la intensitat de corrent mitjançant la connexió a transformador diferencial sèrie **WGB**
- Completament programable amb visualització del corrent de fugida instantània en temps real per display retroil·luminat d'alt contrast (display vermell quan el relé dispara).
- Comunicacions RS-485 (Modbus) integrades
- Relé de prealarma
- Registre d'esdeveniments
- Entrada de telecomandament.

Aplicació

Protecció o monitorització diferencial de càrregues elèctriques monofàsiques o trifàsiques en corrent altern amb components en continu, amb freqüències de fins a 2 kHz, com:

- Variadors de velocitat
- SAI
- Instal·lacions Fotovoltaiques
- Recàrrega de Vehicle Elèctric
- Filtres actius.



RGU-100B

Relé de protecció i monitorització diferencial tipus B

Code: P11961.

Especificacions

Alimentació en alterna

Categoria de la instal·lació	CAT III 300 V
Consum	7.5 VA
Freqüència	50 ... 60 Hz
Tensió nominal	230 V~ (± 15 %)

Característiques mecàniques

Mida (mm) amplada x alçada x profunditat	52.5 x 118 x 74 (mm)
Envoltant	Plàstic V0 autoextingible

Característiques ambientals

Grau de protecció	IP 30, IP 40 (Frontal)
Humitat relativa (sense condensació)	5 ... 95 %
Temperatura d'emmagatzematge	-20 ... +70 °C
Temperatura de treball	-10 ... +50 °C

Entrades digitals

Impedància d'entrada	2 kΩ
Aïllament	5.3 kV
Tipus	Contacte lliure de potencial

Normes

Seguretat elèctrica, Altitud màx. (m)	2000
Normes	IEC 60947-2-M, IEC 60755 (Condicions de mesura per a formes d'ona tipus B de la norma), UNE-EN 60068-2-1, UNE-EN60068-2-2, UNE-EN 60068-2-78

Interfície d'usuari

LED	2
Teclat	3 polsadors
Tipus de pantalla	LCD (negatiu)

Sortides digitals de relé

Quantitat	1
Corrent màxima	6 A
Tensió màxima de contactes oberts	230 V~
Vida elèctrica	60 x 10 ³ (250 V~ / 5A)
Vida mecànica	10 x 10 ⁶
Potència màxima de commutació	1500 VA



RGU-100B

Relé de protecció i monitorització diferencial tipus B

Code: P11961.

Sortides digitals de transistor

Tipus	Optoïllada
Corrent màxim	0.1 A
Tensió màxima	230 V ~

Pes net (kg)

0,188

Protecció diferencial

Tipus	Tipus B
Sensibilitat (I Δ n) A	0,03 ... 3
Temps de retard (t Δ)	INS - [S]-0.1-0.2-0.3-0.4-0.5-0.8-1-3-5 s
Transformador	Extern, serie WGB (no inclos)

Comunicació sèrie

Protocol	Modbus/RTU
Tecnologia / Tipus	RS-485

RGU-100B

Relé de protecció i monitoratge d'intensitat de corrent diferencial de tipus B

CODI	TIPUS	I Δ n (A)	Nº relés	Relé prealarma	Mòduls	Fixació	Retard	Comunicacions	Protocol	Alimentació
P11961.	RGU-100B	0,03 ... 3 A	1	Si	3	Carril DIN	0,1 ... 10 s, INS, SEL	RS-485	Modbus/RTU	230 Vca

Associated with WGB-type residual current transformers

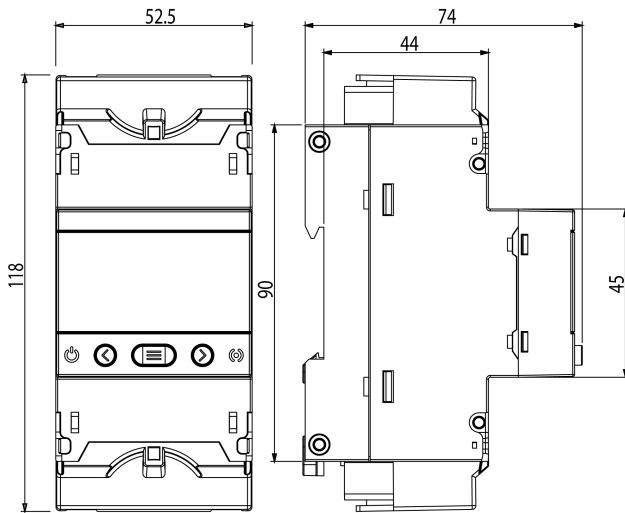


RGU-100B

Relé de protecció i monitorització diferencial tipus B

Code: P11961.

Dimensions



Conexions

