

RGU-110B

RGU-110B, Relé de protecció i monitorització d'intensitat de corrent diferencial tipus B

Code: P11952.

- > Protocol: Modbus/RTU
- > Mòduls: 3
- > Relé Prealarma: Si
- > Comunicacions: RS-485
- > N° relés: 1
- > I Δ n (A): 0, 03 ... 3 A
- > Alimentació Vca: 110...230 Vca
- > Retard: 0,1 ... 5 s, INS, SEL
- > Fixació: Carril DIN

Especificacions

Alimentació en alterna

Categoria de la instal·lació	CAT III 300 V
Consum	7.5 VA
Freqüència	50 ... 60 Hz
Tensió nominal	230 V~ (\pm 15 %)

Característiques mecàniques

Mida (mm) amplada x alçada x profunditat	52.5 x 118 x 74 (mm)
Envoltant	Plàstic V0 autoextingible
Fixació	DIN rail (IEC 60715)

Característiques ambientals

Grau de protecció	IP 30, IP 40 (Frontal)
Humitat relativa (sense condensació)	5 ... 95 %
Temperatura d'emmagatzematge	-20 ... +70 °C
Temperatura de treball	-10 ... +50 °C

Entrades digitals

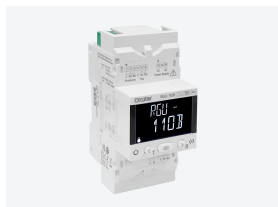
Impedància d'entrada	2 k Ω
Aïllament	5.3 kV
Tipus	Contacte lliure de potencial

Normes

Seguretat elèctrica, Altitud màx. (m)	2000
Normes	IEC 60947-2-M; UNE-EN 60068-2-1; UNE-EN 60068-2-2; UNE-EN 60068-2-78

Interfície d'usuari

LED	2
Teclat	3 polsadors
Tipus de pantalla	LCD (negatiu)



RGU-110B

Code: P11952.

Sortides digitals de relé

Quantitat	1
Corrent màxima	6 A
Tensió màxima de contactes oberts	230 V ~
Vida elèctrica	60×10^3 (250 V ~ / 5A)
Vida mecànica	10×10^6
Potència màxima de commutació	1500 VA

Sortides digitals de transistor

Tipus	Optoïllada
Corrent màxim	0.1 A
Tensió màxima	230 V ~

Pes net (kg)

	0,188
--	-------

Protecció diferencial

Tipus	Tipus B
Sensibilitat ($I_{\Delta n}$) A	1, 1.5, 2, 3, 5, 10 A
Temps de retard (t _d)	1, 3, 5 s
Transformador	Extern, serie WGC-TB (no inclos)

Comunicació sèrie

Protocol	Modbus/RTU
Tecnologia / Tipus	RS-485

RGU-110B

Relé de protecció i monitoratge d'intensitat de corrent diferencial de tipus B

CODI	TIPUS	Sortida de relé	Comunicacions	Protocol	Mòdul	Relé prealarma	$I_{\Delta n}$ (A)	Alimentació	Nº canals entrada	Nombre relés	Relé prealarma	Fixació	Retard	Nº relés	Diàmetre interior (mm)	In (A)	Cable (m)	Pots	Sensibilitat
P12721.	CBS-400B	4	RS-485	Modbus/RTU	3	si	0,03 ... 3 A	230 Vca											
P12802.	CBS-2000AB	2	RS-485	Modbus/RTU	6	si		230 V ~ (± 15%)	16 (A) / 4 (B)										
P11951.	RGU-10B	-	-	-	3		0,1...3 A	230 Vca		1	Si	Carril DIN	0,1 ... 10 s						
P11961.	RGU-100B		RS-485	Modbus/RTU	3		0,03 ... 3 A	230 Vca			Si	Carril DIN	0,1 ... 10 s, INS, SEL	1					
P11952.	RGU-110B		RS-485	Modbus/RTU	3		0,03 ... 3 A	110...230 Vca			Si	Carril DIN	0,1 ... 10 s, INS, SEL	1					
Només per a RGU-10B																			
P11731.	WGS-20-TB														20	63			
P11751.	WGC-25-TB														25	63			
P11752.	WGC-35-TB														35	80			
P11753.	WGC-55-TB														55	160			
P11755.	WGC-80-TB														80	250			
P11756.	WGC-110 TB														110	400			
P11757.	WGC-140 TB														140	600			
P11758.	WGC-180 TB														180	800			
Només per a RGU-110B																			
P13110.	WB-220x105														220 x 105	1250			



RGU-110B

Code: P11952.

CODI	TIPUS	Sortida de relé	Comunicacions	Protocol	Mòdul	Relé prealarma	I _{Δn} (A)	Alimentació	Nº canals entrada	Nombre relés	Relé prealarma	Fixació	Retard	Nº relés	Diàmetre interior (mm)	In (A)	Cable (m)	Pols	Sensibilitat
P13111.	WB-350x150														350 x 150	2000	-		
P13112.	WB-500x200														500 x 200	4000	-		
P17221.	IDB-4 4P-40A-30 mA											Carril DIN				40 A		4	30 mA
P17222.	IDB-4 4P-40A-300 mA											Carril DIN				40 A		4	300 mA
P17231.	IDB-4 4P-63A -30 mA											Carril DIN				63 A		4	30 mA
P17232.	IDB-4 4P-63A -300mA											Carril DIN				63 A		4	300 mA
P16111.	WGB-35-TB30												INS		35				30 mA
P16121.	WGB-35-TB300												INS		35				300 mA
P16131.	WGB-35-TB300S												SEL		35				300 mA
P11B52.	WGB-35						0.03 ... 3 A								35.5	80			
P11B53.	WGB-55						0.03 ... 3 A								55.5	160			
P11B54.	WGB-80						0.03 ... 3 A								80.5	250			
P11B55.	WGB-110						0.03 ... 3 A								110.5	400			
P11B56.	WGB-140						0.1 ... 3 A								140.5	630			

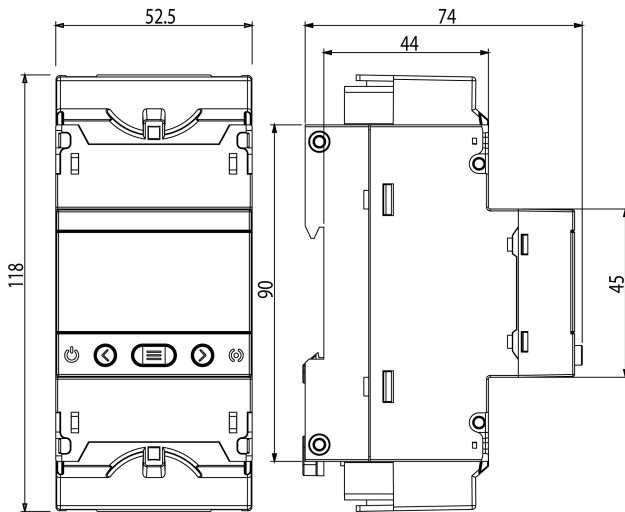
Associat a transformador diferencial tipus WB.



RGU-110B

Code: P11952.

Dimensions



Conexions

