

WGC-220x105-TB

Code: P11759. [CONSULTAR DISPONIBILIDAD](#)

Especificacions

Alimentació en alterna (aïllament)

Test d'impulsos (kV)	3 kV
----------------------	------

Característiques mecàniques

Mida (mm) amplada x alçada x profunditat	314 x 195 x 54.2 (mm)
Envoltant	Self-extinguishing polycarbonate UL 94 V0
Fixació	Carril DIN amb accessori
Tipus de connexió	Screw terminal (Pz type)

Característiques ambientals

Grau de protecció	IP 20 (Terminals) IEC 60529
Humitat relativa (sense condensació)	5 ... 95 %
Temperatura de treball	-20 ... + 70 °C

Circuit de mesura de corrent

Corrent dinàmic (Idyn)	2,5 lth
Corrent permanent tèrmica (Icth)	60 A
Intensitat tèrmica de curtcircuit (Ith)	1,8 kA / 1s
Relació de transformació	30 / 0,06 A
Tensió màxima de servei (Um)	720 V

Normes

Seguretat elèctrica, Altitud màx. (m)	2000
Seguretat elèctrica, Categoria de la instal·lació	CAT III

Pes net (kg)

3,9

Precisió de mesures

Precisió	10 ... 15 %
----------	-------------

WGC-TB

Transformador diferencial per a relé de tipus B

CODI	TIPUS	Diàmetre interior (mm)	In (A)	Cable (m)
Només per a RGU-10B				
P11731.	WGS-20-TB	20	63	
P11751.	WGC-25-TB	25	63	



WGC-220x105-TB

Transformador diferencial per a Relé diferencial tipus B

Code: P11759.

CODI	TIPUS	Diàmetre interior (mm)	In (A)	Cable (m)
P11752.	WGC-35-TB	35	80	
P11753.	WGC-55-TB	55	160	
P11755.	WGC-80-TB	80	250	
P11756.	WGC-110 TB	110	400	
P11757.	WGC-140 TB	140	600	
P11758.	WGC-180 TB	180	800	
Només per a RGU-110B				
P11760.	WGC-350x150-TB	350 x 150	2000	-
P11761.	WGC-500x200-TB	500 x 200	4000	-

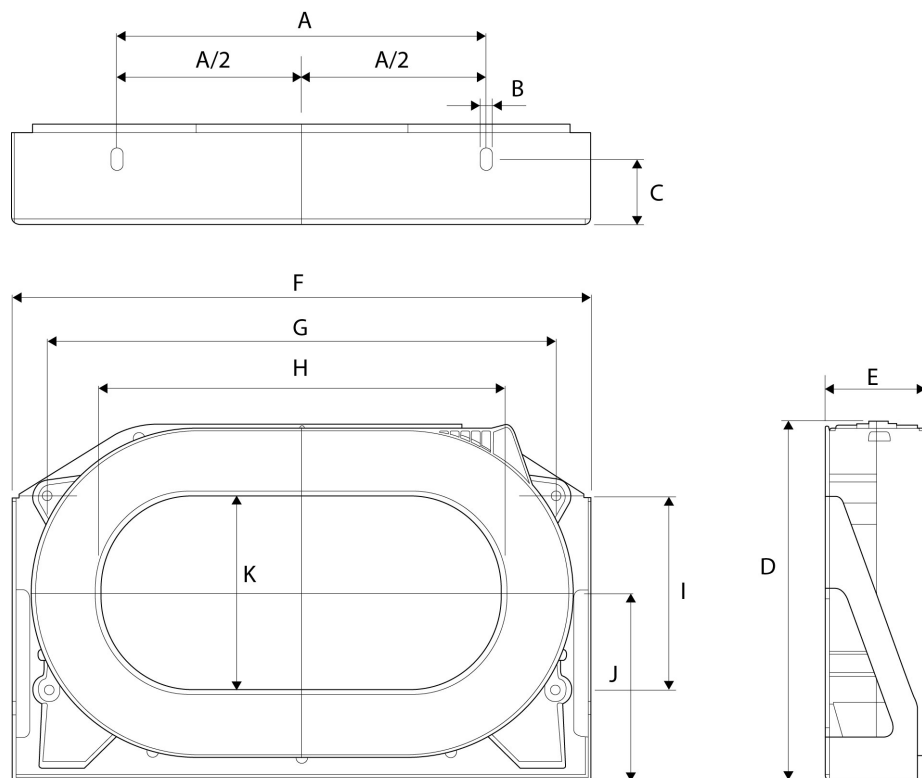


WGC-220x105-TB

Transformador diferencial per a Relé diferencial tipus B

Code: P11759.

Dimensions



Type	A	B	C	D	E	F	G	H	I	J	K
WGC 220x105	200	7	35	195	54,2	314	275	220	105	102	105
WGC 350x150	340	7	30	279	50,2	479	430	350	165	143	150
WGC 500x200	460	7	40	306	64	614	550	500	180	155	200