



## WGC-55-TB

WGC-55-TB, Transformador diferencial per a Relé diferencial tipus B

Code: P11753.

- > Secció útil (mm): 55
- > I $\Delta$ n mín.(A): 0.3
- > Corrent màx. (A): 160

### Especificacions

#### Alimentació en alterna (aïllament)

Test d'impulsos (kV)	3 kV
----------------------	------

#### Característiques mecàniques

Mida (mm) amplada x alçada x profunditat	92.6 x 98 x 50 (mm)
Envoltant	Self-extinguishing polycarbonate UL 94 V0
Fixació	DIN rail with accessory (see code)
Tipus de connexió	Screw terminal (Pz type)

#### Característiques ambientals

Grau de protecció	IP 20 (Terminals) IEC 60529
-------------------	-----------------------------

#### Circuit de mesura de corrent

Corrent dinàmic (Idyn)	2,5 Ith
Corrent permanent tèrmica (Icth)	6 A
Intensitat tèrmica de curtcircuit (Ith)	1,8 kA / 1s
Tensió màxima de servei (Um)	720 V

#### Normes

Normes	IEC 60664-1, IEC 60664-3, IEC 61869-2
--------	---------------------------------------

#### Pes net (kg)

	0,178
--	-------

#### Precisió de mesures

Precisió	10 ... 15 %
----------	-------------

#### Protecció diferencial

Tipus	Tipus B
-------	---------

#### WGC-TB

Transformador diferencial per a relé de tipus B

CODI	TIPUS	Diàmetre interior (mm)	In (A)	Cable (m)
<b>Només per a RGU-10B</b>				
P11731.	WGS-20-TB	20	63	



## WGC-55-TB

Transformador diferencial per a Relé diferencial tipus B

Code: P11753.

CODI	TIPUS	Diàmetre interior (mm)	In (A)	Cable (m)
P11751.	WGC-25-TB	25	63	
P11752.	WGC-35-TB	35	80	
P11753.	WGC-55-TB	55	160	
P11755.	WGC-80-TB	80	250	
P11756.	WGC-110 TB	110	400	
P11757.	WGC-140 TB	140	600	
P11758.	WGC-180 TB	180	800	
<b>Només per a RGU-110B</b>				
P11760.	WGC-350x150-TB	350 x 150	2000	-
P11761.	WGC-500x200-TB	500 x 200	4000	-



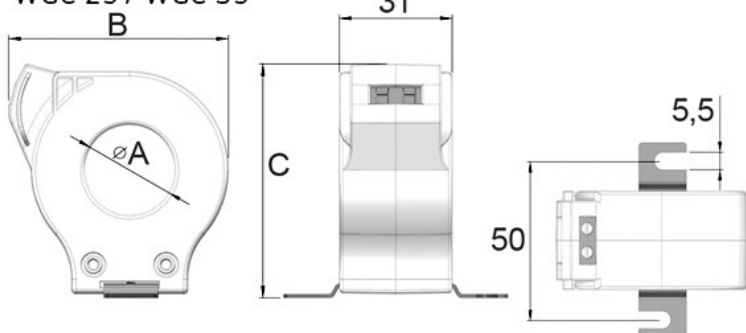
## WGC-55-TB

Transformador diferencial per a Relé diferencial tipus B

Code: P11753.

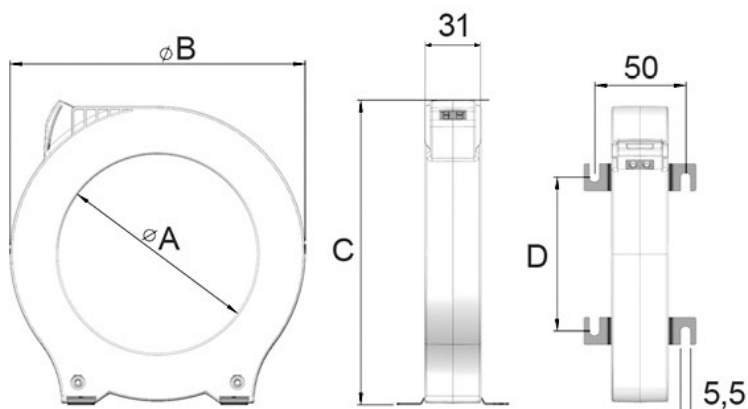
### Dimensions

WGC 25 / WGC 35



WGC 55 / WGC 80

WGC 110 / WGC 140



Modelo	A	B	C	D
WGC 25	25	60,5	64	
WGC 35	35	70,5	75,5	
WGC 55	55	92	98	38
WGC 80	80	124,5	130	60
WGC 110	110	163	168	84,5
WGC 140	140	201	206	110
WGC 180	180	252	256	144