



WGC-35-TB

WGC-35-TB, Transformador diferencial per a Relé diferencial tipus B

Code: P11752.

- > Secció útil (mm): 35
- > $I_{\Delta n}$ mín.(A): 0.1
- > Corrent màx. (A): 80

Especificacions

Alimentació en alterna (aïllament)

Test d'impulsos (kV)	3 kV
----------------------	------

Característiques mecàniques

Mida (mm) amplada x alçada x profunditat	70.5 x 75.5 x 50 (mm)
Envoltant	Self-extinguishing polycarbonate UL 94 V0
Fixació	DIN rail with accessory (see code)
Tipus de connexió	Screw terminal (Pz type)

Característiques ambientals

Grau de protecció	IP 20 (Terminals) IEC 60529
-------------------	-----------------------------

Circuit de mesura de corrent

Corrent dinàmic (I_{dyn})	2,5 lth
Corrent permanent tèrmica (I_{cth})	6 A
Intensitat tèrmica de curtcircuit (I_{th})	1,8 kA / 1s
Tensió màxima de servei (Um)	720 V

Normes

Normes	IEC 60664-1, IEC 60664-3, IEC 61869-2
--------	---------------------------------------

Pes net (kg)

	0,112
--	-------

Precisió de mesures

Precisió	10 ... 15 %
----------	-------------

Protecció diferencial

Tipus	Tipus B
-------	---------

WGC-TB

Transformador diferencial per a relé de tipus B

CODI	TIPUS	Secció útil (mm)
P11731.	WGS-20-TB	20
P11751.	WGC-25-TB	25



WGC-35-TB

Transformador diferencial per a Relé diferencial tipus B

Code: P11752.

CODI	TIPUS	Secció útil (mm)
P11752.	WGC-35-TB	35
P11753.	WGC-55-TB	55
P11755.	WGC-80-TB	80
P11756.	WGC-110 TB	110
P11757.	WGC-140 TB	140
P11758.	WGC-180 TB	180

Only for RGU-10B type relays

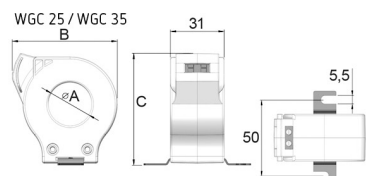


WGC-35-TB

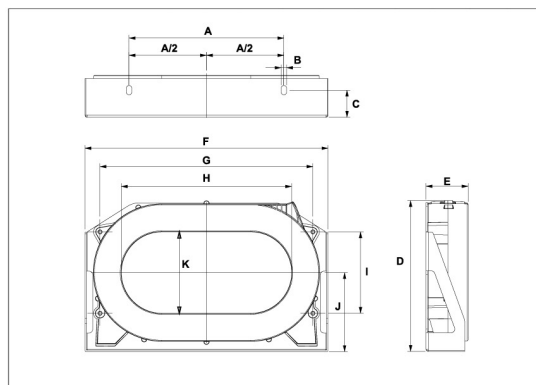
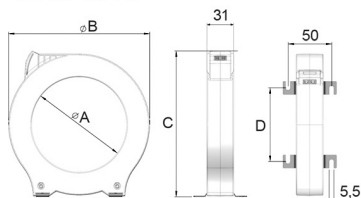
Transformador diferencial per a Relé diferencial tipus B

Code: P11752.

Dimensions



WGC 55 / WGC 80
WGC 110 / WGC 140



Modelo	A	B	C	D
WGC 25	25	60,5	64	
WGC 35	35	70,5	75,5	
WGC 55	55	92	98	38
WGC 80	80	124,5	130	60
WGC 110	110	163	168	84,5
WGC 140	140	201	206	110
WGC 180	180	252	256	144

	A	B	C	D	E	F	G	H	I	J	K
WGC 220x105	200	7	35	195	54,2	314	275	220	105	102	105
WGC 350x150	340	7	30	279	50,2	479	430	350	165	143	150
WGC 500x200	460	7	40	306	64	614	550	500	180	155	200