



## WGC-110

WGC-110, Transformador diferencial

Code: P10155.

- > Secció útil (mm): 115
- > Cable (m): 0
- > Corrent màx. (A): 400

### Descripció

En aquesta nova gamma es presenten una sèrie de millores pensant sobretot en la instal·lació dels equips en quadres de distribució. A més de les fixacions habituals per a la seva instal·lació, s'afegeix la possibilitat de fer-ho en carril DIN mitjançant accessori, amb això que facilitem la seva instal·lació.

Els transformadors diferencials sèrie **WGC** presenten una millor immunitat davant de les puntes de corrent de tipus transitori que solen provocar trets de la protecció diferencial. Els transformadors diferencials de la sèrie **WGC** estan dissenyats per funcionar amb els relés de la sèrie **WGC**. La sensibilitat (corrent de tret) del conjunt transformador-relé ve fixat pel relé associat.



## WGC-110

Transformadors diferencials

Code: P10155.

### Especificacions

#### Alimentació en alterna (aïllament)

|                      |      |
|----------------------|------|
| Test d'impulsos (kV) | 3 kV |
|----------------------|------|

#### Característiques mecàniques

|  |   |
|--|---|
| Mida (mm) amplada x alçada x profunditat | 163 x 168 x 50 (mm)                       |
| Envoltant                                | Self-extinguishing polycarbonate UL 94 V0 |
| Fixació                                  | DIN rail with accessory (see code)        |
| Tipus de connexió                        | Screw terminal (Pz type)                  |

#### Característiques ambientals

|                                      |                             |
|--------------------------------------|-----------------------------|
| Grau de protecció                    | IP 20 (Terminals) IEC 60529 |
| Humitat relativa (sense condensació) | 5 ... 95 %                  |
| Temperatura de treball               | -20 ... + 70 °C             |

#### Circuit de mesura de corrent

|   |             |
|---|-------------|
| Corrent dinàmic (Idyn)                  | 2,5 Ith     |
| Corrent permanent tèrmica (Icth)        | 60 A        |
| Intensitat tèrmica de curtcircuit (Ith) | 1,8 kA / 1s |
| Relació de transformació                | 30 / 0,06 A |
| Tensió màxima de servei (Um)            | 720 V       |

#### Normes

|   |                                       |
|---|---------------------------------------|
| Seguretat elèctrica, Altitud màx. (m)             | 2000                                  |
| Seguretat elèctrica, Categoria de la instal·lació | CAT III                               |
| Normes  | IEC 60664-1, IEC 60664-3, IEC 60044-1 |

#### Pes net (kg)

0,412

#### Precisió de mesures

|          |             |
|----------|-------------|
| Precisió | 10 ... 15 % |
|----------|-------------|

#### WGC

Transformador diferencial

| CODI    | TIPUS     | Diàmetre interior (mm) | Cable (m) | In (A) |
|---------|-----------|------------------------|-----------|--------|
| P10181. | WGC-20-SC | 20                     | 0.5       | 63     |
| P10182. | WGC-30-SC | 30                     | 0.5       | 63     |



## WGC-110

Transformadors diferencials

Code: P10155.

| CODI    | TIPUS       | Diàmetre interior (mm) | Cable (m) | In (A) |
|---------|-------------|------------------------|-----------|--------|
| P10131. | WGS-20      | 20                     | -         | 63     |
| P10132. | WGS-30      | 30                     | -         | 63     |
| P10151. | WGC-25      | 25                     | -         | 63     |
| P10152. | WGC-35      | 35                     | -         | 80     |
| P10153. | WGC-55      | 55                     | -         | 160    |
| P10154. | WGC-80      | 80                     | -         | 250    |
| P10155. | WGC-110     | 115                    | -         | 400    |
| P10156. | WGC-140     | 140                    | -         | 600    |
| P10157. | WGC-180     | 180                    | -         | 800    |
| P10158. | WGC-220x105 | 220 x 105              | -         | 1250   |
| P10159. | WGC-350x150 | 350 x 150              | -         | 2000   |
| P10160. | WGC-500x200 | 500 x 200              | -         | 4000   |

UL certification for all WGC and WGS models, on demand

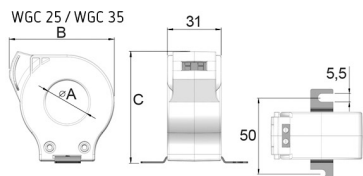


# WGC-110

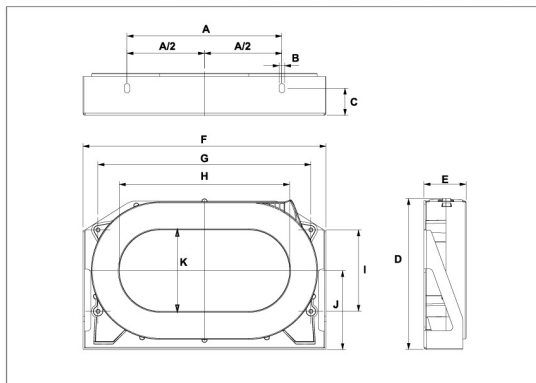
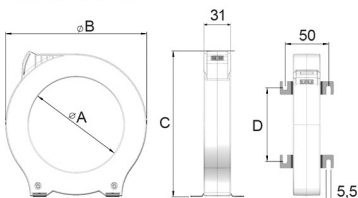
Transformadors diferencials

Code: P10155.

## Dimensions



WGC 55 / WGC 80  
WGC 110 / WGC 140



| Modelo  | A   | B     | C    | D    |
|---------|-----|-------|------|------|
| WGC 25  | 25  | 60,5  | 64   |      |
| WGC 35  | 35  | 70,5  | 75,5 |      |
| WGC 55  | 55  | 92    | 98   | 38   |
| WGC 80  | 80  | 124,5 | 130  | 60   |
| WGC 110 | 110 | 163   | 168  | 84,5 |
| WGC 140 | 140 | 201   | 206  | 110  |
| WGC 180 | 180 | 252   | 256  | 144  |

|             | A   | B | C  | D   | E    | F   | G   | H   | I   | J   | K   |
|-------------|-----|---|----|-----|------|-----|-----|-----|-----|-----|-----|
| WGC 220x105 | 200 | 7 | 35 | 195 | 54,2 | 314 | 275 | 220 | 105 | 102 | 105 |
| WGC 350x150 | 340 | 7 | 30 | 279 | 50,2 | 479 | 430 | 350 | 165 | 143 | 150 |
| WGC 500x200 | 460 | 7 | 40 | 306 | 64   | 614 | 550 | 500 | 180 | 155 | 200 |