



WGC-110

WGC-110, Transformador diferencial

Code: P10155.

- > Secció útil (mm): 115
- > Cable (m): 0
- > Corrent màx. (A): 400

Descripció

En aquesta nova gamma es presenten una sèrie de millores pensant sobretot en la instal·lació dels equips en quadres de distribució. A més de les fixacions habituals per a la seva instal·lació, s'afegeix la possibilitat de fer-ho en carril DIN mitjançant accessori, amb això que facilitem la seva instal·lació.

Els transformadors diferencials sèrie **WGC** presenten una millor immunitat davant de les puntes de corrent de tipus transitori que solen provocar trets de la protecció diferencial. Els transformadors diferencials de la sèrie **WGC** estan dissenyats per funcionar amb els relés de la sèrie **WGC**. La sensibilitat (corrent de tret) del conjunt transformador-relé ve fixat pel relé associat.



WGC-110

Transformadors diferencials

Code: P10155.

Especificacions

Alimentació en alterna (aïllament)

| | |
|----------------------|------|
| Test d'impulsos (kV) | 3 kV |
|----------------------|------|

Característiques mecàniques

| | |
|--|---|
| Mida (mm) amplada x alçada x profunditat | 163 x 168 x 50 (mm) |
| Envoltant | Self-extinguishing polycarbonate UL 94 V0 |
| Fixació | DIN rail with accessory (see code) |
| Tipus de connexió | Screw terminal (Pz type) |

Característiques ambientals

| | |
|--------------------------------------|-----------------------------|
| Grau de protecció | IP 20 (Terminals) IEC 60529 |
| Humitat relativa (sense condensació) | 5 ... 95 % |
| Temperatura de treball | -20 ... + 70 °C |

Circuit de mesura de corrent

| | |
|---|-------------|
| Corrent dinàmic (Idyn) | 2,5 Ith |
| Corrent permanent tèrmica (Icth) | 60 A |
| Intensitat tèrmica de curtcircuit (Ith) | 1,8 kA / 1s |
| Relació de transformació | 30 / 0,06 A |
| Tensió màxima de servei (Um) | 720 V |

Normes

| | |
|---|---------------------------------------|
| Seguretat elèctrica, Altitud màx. (m) | 2000 |
| Seguretat elèctrica, Categoria de la instal·lació | CAT III |
| Normes | IEC 60664-1, IEC 60664-3, IEC 60044-1 |

Pes net (kg)

0,412

Precisió de mesures

| | |
|----------|-------------|
| Precisió | 10 ... 15 % |
|----------|-------------|

WGC

Transformador diferencial

| CODI | TIPUS | Diàmetre interior (mm) | Cable (m) | In (A) |
|---------|-----------|------------------------|-----------|--------|
| P10181. | WGC-20-SC | 20 | 0.5 | 63 |
| P10182. | WGC-30-SC | 30 | 0.5 | 63 |



WGC-110

Transformadors diferencials

Code: P10155.

| CODI | TIPUS | Diàmetre interior (mm) | Cable (m) | In (A) |
|---------|-------------|------------------------|-----------|--------|
| P10131. | WGS-20 | 20 | - | 63 |
| P10132. | WGS-30 | 30 | - | 63 |
| P10151. | WGC-25 | 25 | - | 63 |
| P10152. | WGC-35 | 35 | - | 80 |
| P10153. | WGC-55 | 55 | - | 160 |
| P10154. | WGC-80 | 80 | - | 250 |
| P10155. | WGC-110 | 115 | - | 400 |
| P10156. | WGC-140 | 140 | - | 600 |
| P10157. | WGC-180 | 180 | - | 800 |
| P10158. | WGC-220x105 | 220 x 105 | - | 1250 |
| P10159. | WGC-350x150 | 350 x 150 | - | 2000 |
| P10160. | WGC-500x200 | 500 x 200 | - | 4000 |

UL certification for all WGC and WGS models, on demand

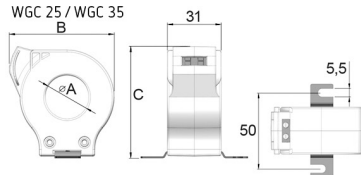


WGC-110

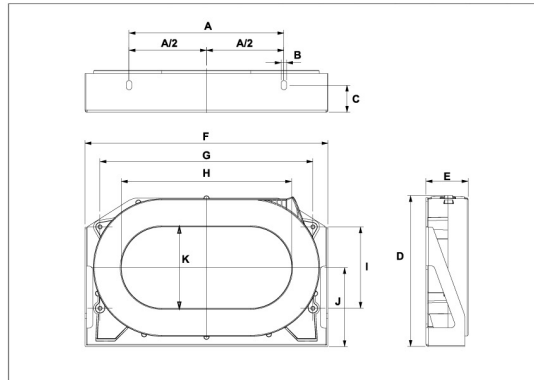
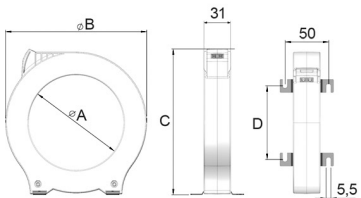
Transformadors diferencials

Code: P10155.

Dimensions



WGC 55 / WGC 80
WGC 110 / WGC 140



| Modelo | A | B | C | D |
|---------|-----|-------|------|------|
| WGC 25 | 25 | 60,5 | 64 | |
| WGC 35 | 35 | 70,5 | 75,5 | |
| WGC 55 | 55 | 92 | 98 | 38 |
| WGC 80 | 80 | 124,5 | 130 | 60 |
| WGC 110 | 110 | 163 | 168 | 84,5 |
| WGC 140 | 140 | 201 | 206 | 110 |
| WGC 180 | 180 | 252 | 256 | 144 |

| | A | B | C | D | E | F | G | H | I | J | K |
|-------------|-----|---|----|-----|------|-----|-----|-----|-----|-----|-----|
| WGC 220x105 | 200 | 7 | 35 | 195 | 54,2 | 314 | 275 | 220 | 105 | 102 | 105 |
| WGC 350x150 | 340 | 7 | 30 | 279 | 50,2 | 479 | 430 | 350 | 165 | 143 | 150 |
| WGC 500x200 | 460 | 7 | 40 | 306 | 64 | 614 | 550 | 500 | 180 | 155 | 200 |