



WGC-80

WGC-80, Transformador diferencial

Code: P10154.

- > Secció útil (mm): 80
- > Cable (m): 0
- > Corrent màx. (A): 250

Descripció

En aquesta nova gamma es presenten una sèrie de millores pensant sobretot en la instal·lació dels equips en quadres de distribució. A més de les fixacions habituals per a la seva instal·lació, s'afegeix la possibilitat de fer-ho en carril DIN mitjançant accessori, amb això que facilitem la seva instal·lació.

Els transformadors diferencials sèrie **WGC** presenten una millor immunitat davant de les puntes de corrent de tipus transitori que solen provocar trets de la protecció diferencial. Els transformadors diferencials de la sèrie **WGC** estan dissenyats per funcionar amb els relés de la sèrie **WGC**. La sensibilitat (corrent de tret) del conjunt transformador-relé ve fixat pel relé associat.



WGC-80

Transformadors diferencials

Code: P10154.

Especificacions

Alimentació en alterna (aïllament)

Test d'impulsos (kV)	3 kV
----------------------	------

Característiques mecàniques

Mida (mm) amplada x alçada x profunditat	124.5 x 130 x 50 (mm)
Envoltant	Self-extinguishing polycarbonate UL 94 V0
Fixació	DIN rail with accessory (see code)
Tipus de connexió	Screw terminal (Pz type)

Característiques ambientals

Grau de protecció	IP 20 (Terminals) IEC 60529
Humitat relativa (sense condensació)	5 ... 95 %
Temperatura de treball	-20 ... + 70 °C

Circuit de mesura de corrent

Corrent dinàmic (Idyn)	2,5 lth
Corrent permanent tèrmica (Icth)	60 A
Intensitat tèrmica de curtcircuit (Ith)	1,8 kA / 1s
Relació de transformació	30 / 0,06 A
Tensió màxima de servei (Um)	720 V

Normes

Seguretat elèctrica, Altitud màx. (m)	2000
Seguretat elèctrica, Categoria de la instal·lació	CAT III
Normes	IEC 60664-1, IEC 60664-3, IEC 60044-1

Pes net (kg)

0,288

Precisió de mesures

Precisió	10 ... 15 %
----------	-------------

WGC

Transformador diferencial

CODI	TIPUS	Diàmetre interior (mm)	Cable (m)	In (A)
P10181.	WGC-20-SC	20	0.5	63
P10182.	WGC-30-SC	30	0.5	63



WGC-80

Transformadors diferencials

Code: P10154.

CODI	TIPUS	Diàmetre interior (mm)	Cable (m)	In (A)
P10131.	WGS-20	20	-	63
P10132.	WGS-30	30	-	63
P10151.	WGC-25	25	-	63
P10152.	WGC-35	35	-	80
P10153.	WGC-55	55	-	160
P10154.	WGC-80	80	-	250
P10155.	WGC-110	115	-	400
P10156.	WGC-140	140	-	600
P10157.	WGC-180	180	-	800
P10158.	WGC-220x105	220 x 105	-	1250
P10159.	WGC-350x150	350 x 150	-	2000
P10160.	WGC-500x200	500 x 200	-	4000

UL certification for all WGC and WGS models, on demand

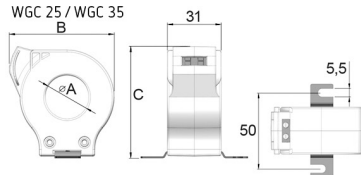


WGC-80

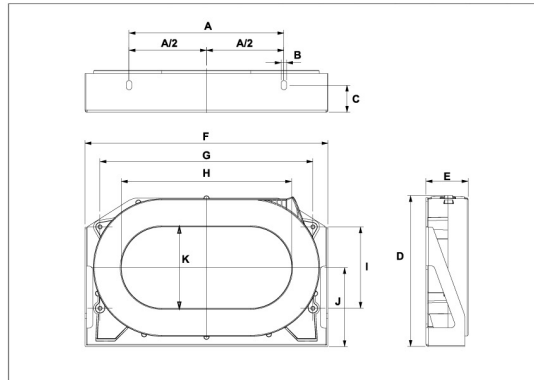
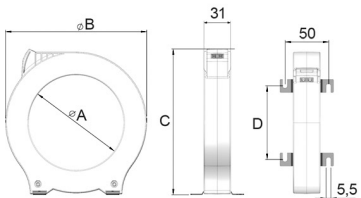
Transformadors diferencials

Code: P10154.

Dimensions



WGC 55 / WGC 80
WGC 110 / WGC 140



	A	B	C	D	E	F	G	H	I	J	K
WGC 220x105	200	7	35	195	54,2	314	275	220	105	102	105
WGC 350x150	340	7	30	279	50,2	479	430	350	165	143	150
WGC 500x200	460	7	40	306	64	614	550	500	180	155	200

Modelo	A	B	C	D
WGC 25	25	60,5	64	
WGC 35	35	70,5	75,5	
WGC 55	55	92	98	38
WGC 80	80	124,5	130	60
WGC 110	110	163	168	84,5
WGC 140	140	201	206	110
WGC 180	180	252	256	144