



## TP8 200/5

TP8 200/5, Transformador de corrent de nucli partit, platina 60x80 mm

Code: M78023.

- > Platina (mm): 60X80
- > Diàmetre interior (mm): 60
- > Sistema de mesura: Monofàsic
- > Classe 3 Potència (VA): 1,5
- > Rang mesura (A): 200/5
- > Corrent d' entrada: 200
- > Tipus de transformador: Nucli partit

### Descripció

The **TP** transformer range has been designed to facilitate installation thanks to its split core, which allows it to be installed without having to shut off the power, in both cable and busbar installations.

Main features:

- Primary currents from 75 to 5000 A.
- Secondary currents.../5 A and.../1 A.
- Busbar dimension from 30 x 30 mm to 160 x 80 mm.
- Safety lock for the TP-10 and TP-12 models.
- Sealable terminals and cable fastening accessories included.

### Aplicació

Ideal for installations where it is not possible to shut off the electricity or dismantle the installation in order to install the transformers.



## TP8 200/5

Transformadors de corrent de nucli partit

Code: M78023.

### Especificacions

#### Característiques elèctriques

Factor de seguretat (FS)	10
Potència	1.5 VA(Class 3)
Tensió d'aïllament entre borns S1-S2	3 kV

#### Característiques mecàniques

Mida (mm) amplada x alçada x profunditat	138 x 51 x 154.8 (mm)
Envoltant	Plastic V0 self-extinguishing
Fixació	Mural or DIN rail by accessory

#### Característiques ambientals

Classe tèrmica	class B (+130 °C)
Grau de protecció	IP 20
Humitat relativa (sense condensació)	15 ... 85%
Temperatura d'emmagatzematge	-40 ... +85 °C
Temperatura de treball	-5 ... +40 °C

#### Característiques tècniques específiques dels sensors de corrent

Tensió de treball	0,72 kV~ máx.
-------------------	---------------

#### Circuit de mesura de corrent

Freqüència nominal	50 / 60 Hz
Mesura corrent primari	200 A
Corrent dinàmic (Idyn)	2,5 Ith
Intensitat tèrmica de curtcircuit (Ith)	60 In
Relació de transformació	... / 5 A

#### Normes

Seguretat elèctrica, Altitud màx. (m)	1000
Normes	UNE-EN 61869-1, UNE-EN 61869-2, UL 94

#### Pes net (kg)

	0,55
--	------

#### TP

Transformador de corrent de nucli partit



## TP8 200/5

Transformadors de corrent de nucli partit

Code: M78023.

CODI	TIPUS	Rang mesura (A)	Platina (mm)	Classe 0,5 Potència (VA)	Classe 1 Potència (VA)	Classe 3 Potència (VA)
<b>TP</b>						
M78011.	TP6 75/5	75/5	30x30	-	-	1
M78012.	TP6 100/5	100/5	30x30	-	-	1
M78013.	TP6 150/5	150/5	30x30	-	-	1
M78014.	TP6 200/5	200/5	30x30	-	-	2
M78015.	TP6 250/5	250/5	30x30	-	1	2
M78016.	TP6 300/5	300/5	30x30	0.5	1	2
M78017.	TP6 400/5	400/5	30x30	1	2.5	4
M78021.	TP8 100/5	100/5	60X80	-	-	1
M78022.	TP8 150/5	150/5	60X80	-	-	1.5
M78023.	TP8 200/5	200/5	60X80	-	-	1.5
M78024.	TP8 250/5	250/5	60X80	-	1	2
M78025.	TP8 300/5	300/5	60X80	-	1	2.5
M78026.	TP8 400/5	400/5	60X80	1	1.5	3
M78027.	TP8 500/5	500/5	60X80	2	5	7.5
M78028.	TP8 600/5	600/5	60X80	2	5	8
M78029.	TP8 700/5	700/5	60X80	2	5	8
M7802A.	TP8 750/5	750/5	60X80	2.5	5	10
M7802B.	TP8 800/5	800/5	60X80	3	6	10
M7802C.	TP8 1000/5	1000/5	60X80	5	8	15
M78031.	TP10 500/5	500/5	80x120	-	4	12
M78032.	TP10 600/5	600/5	80x120	-	5	14
M78033.	TP10 750/5	750/5	80x120	3	6	17
M78034.	TP10 800/5	800/5	80x120	3	7	18
M78035.	TP10 1000/5	1000/5	80x120	5	9	20
M78036.	TP10 1200/5	1200/5	80x120	6	11	24
M78037.	TP10 1250/5	1250/5	80x120	7	15	28
M78038.	TP10 1500/5	1500/5	80x120	8	17	30
M78039.	TP10 1600/5	1600/5	80x120	8	17	30
M7803A.	TP10 2000/5	2000/5	80x120	8	17	30
M7803B.	TP10 2500/5	2500/5	80x120	8	17	30
M78041.	TP12 1000/5	1000/5	80x160	10	15	20
M78042.	TP12 1500/5	1500/5	80x160	15	20	25
M78043.	TP12 1600/5	1600/5	80x160	15	20	25
M78044.	TP12 2000/5	2000/5	80x160	15	20	25
M78045.	TP12 2500/5	2500/5	80x160	15	20	25
M78046.	TP12 3000/5	3000/5	80x160	20	25	30
M78047.	TP12 4000/5	4000/5	80x160	20	25	30



## TP8 200/5

Transformadors de corrent de nucli partit

Code: M78023.

CODI	TIPUS	Rang mesura (A)	Platina (mm)	Classe 0,5 Potència (VA)	Classe 1 Potència (VA)	Classe 3 Potència (VA)
M78048.	TP12 5000/5	5000/5	80x160	20	25	30

For greater currents, use: transformer + transducer

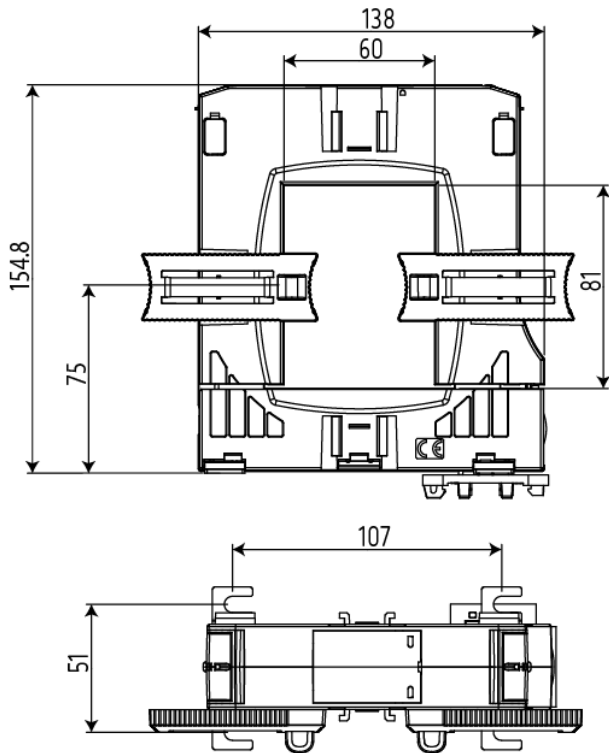


## TP8 200/5

Transformadors de corrent de nucli partit

Code: M78023.

### Dimensions



### Conexions

