



## TDH4 125/5A

TDH4 125/5A, Transformadors de corrent d'alta precisió

Code: M77016.

- > Diàmetre interior (mm): 20
- > Sistema de mesura: Monofàsic
- > Classe 0,2 Potència (VA): 1,5
- > Classe 0,2S Potència (VA): 1
- > Classe 0,5S Potència (VA): 1,5
- > Rang mesura (A): 125/5
- > Corrent d' entrada: 125 A
- > Tipus de transformador: Nucli tancat

### Descripció

Els **TDH** són transformadors de corrent d'alta precisió amb un disseny millorat que contempla totes les necessitats de les instal·lacions actuals, els **TDH** són versàtils en les formes de muntatge i subjecció així com la possibilitat de precintat el transformador per evitar manipulacions.

Les seves principals característiques són:

- Tipus barra passant
- Des de 60 A fins a 4000 A
- Test Report
- Accessoris per a ancoratge Carril DIN
- Precintables
- Secundaris .../5 A, .../1 A i .../250 mA (consultar disponibilitat)
- Diàmetres des de 20 mm fins a 63 mm.

### Aplicació

Aquests transformadors estan pensats per convertir corrents nominals de qualsevol instal·lació a valors de corrent adaptats per als equips de mesura.



## TDH4 125/5A

Transformadors de corrent d'alta precisió

Code: M77016.

### Especificacions

#### Característiques elèctriques

Factor de seguretat (FS)	5
Potència	1,5 VA (Classe0.2) , 1 VA (Classe0.2S) , 1,5 VA (Classe0.5S)
Tensió d'aïllament entre borns S1-S2	3 kV

#### Característiques mecàniques

Mida (mm) amplada x alçada x profunditat	50 x 80 x 48 (mm)
Envoltant	Plastic wrap V0 self-extinguishing, UL 94
Fixació	DIN rail with accessory

#### Característiques ambientals

Classe tèrmica	Class B (+130 °C)
Grau de protecció	IP 20
Humitat relativa (sense condensació)	15 ... 95 %
Temperatura d'emmagatzematge	-40 ... +85 °C
Temperatura de treball	-5 ... +40 °C

#### Característiques tècniques específiques dels sensors de corrent

Diàmetre interior Ø (mm)	20
Tensió de treball	0,72 kV~ máx.

#### Circuit de mesura de corrent

Freqüència nominal	50 / 60 Hz
Mesura corrent primari	125 A
Corrent dinàmic (I <sub>dyn</sub> )	2,5 I <sub>th</sub>
Intensitat tèrmica de curtcircuit (I <sub>th</sub> )	60 I <sub>n</sub>
Relació de transformació	... / 5 A

#### Normes

Seguretat elèctrica, Altitud màx. (m)	2000
Normes	IEC 61869-1, IEC 61869-2

#### Pes net (kg)

	0,32
--	------

TDH

Transformador de corrent alta precisió



## TDH4 125/5A

Transformadors de corrent d'alta precisió

Code: M77016.

CODI	TIPUS	Corrent d'entrada	Diàmetre interior (mm)	Classe 0,2 Potència (VA)	Classe 0,5S Potència (VA)	Classe 0,2S Potència (VA)	Platina (mm)
<b>TDH4</b>							
M77013.	TDH4 60/5A	60 A	20	0,5	0,5		
M77014.	TDH4 75/5A	75 A	20	0,75	0,75	0,5	
M77015.	TDH4 100/5A	100 A	20	1	1	0,5	
M77016.	TDH4 125/5A	125 A	20	1,5	1,5	1	
M77017.	TDH4 150/5A	150 A	20	2,5	2,5	2	
M77018.	TDH4 200/5A	200 A	20	3,5	3,5	3	
<b>TDH5</b>							
M77023.	TDH5 60/5A	60 A	20	0,5	0,5		15 x 15   20 x 10   25 x 5
M77024.	TDH5 75/5A	75 A	20	1	1	0,5	15 x 15   20 x 10   25 x 5
M77025.	TDH5 100/5A	100 A	20	1,5	1,5	0,75	15 x 15   20 x 10   25 x 5
M77026.	TDH5 125/5A	125 A	20	1,5	1,5	0,75	15 x 15   20 x 10   25 x 5
M77027.	TDH5 150/5A	150 A	20	1,5	1,5	1	15 x 15   20 x 10   25 x 5
M77028.	TDH5 200/5A	200 A	20	2,5	2,5	2	15 x 15   20 x 10   25 x 5
M77029.	TDH5 250/5A	250 A	20	2,5	2,5	2	15 x 15   20 x 10   25 x 5
<b>TDH5.2</b>							
M770A5.	TDH5.2 100/5A	100 A	22	0,5	0,5		25 x 10   30 x 10   20 x 12
M770A6.	TDH5.2 125/5A	125 A	22	0,75	0,75	0,5	25 x 10   30 x 10   20 x 12
M770A7.	TDH5.2 150/5A	150 A	22	1	1	0,5	25 x 10   30 x 10   20 x 12
M770A8.	TDH5.2 200/5A	200 A	22	1,5	1,5	1	25 x 10   30 x 10   20 x 12
M770A9.	TDH5.2 250/5A	250 A	22	2	2	1,5	25 x 10   30 x 10   20 x 12
M770AA.	TDH5.2 300/5A	300 A	22	1,5	1,5	1	25 x 10   30 x 10   20 x 12
M770AB.	TDH5.2 400/5A	400 A	22	2,5	2,5	2	25 x 10   30 x 10   20 x 12
M770AC.	TDH5.2 500/5A	500 A	22	5	5	2	25 x 10   30 x 10   20 x 12
M770AD.	TDH5.2 600/5A	600 A	22	5	5	2	25 x 10   30 x 10   20 x 12
<b>TDH6.2</b>							
M77055.	TDH6.2 100/5A	100 A	25	1	1	0,5	25 x 12   30 x 10   20 x 20
M77056.	TDH6.2 125/5A	125 A	25	2	2	1	25 x 12   30 x 10   20 x 20
M77057.	TDH6.2 150/5A	150 A	25	3	3	1,5	25 x 12   30 x 10   20 x 20
M77058.	TDH6.2 200/5A	200 A	25	3,5	3,5	2,5	25 x 12   30 x 10   20 x 20
M77059.	TDH6.2 250/5A	250 A	25	3,5	3,5	2,5	25 x 12   30 x 10   20 x 20
M7705A.	TDH6.2 300/5A	300 A	25	7,5	7,5	5	25 x 12   30 x 10   20 x 20
M7705B.	TDH6.2 400/5A	400 A	25	7,5	7,5	5	25 x 12   30 x 10   20 x 20
M7705C.	TDH6.2 500/5A	500 A	25	7,5	7,5	5	25 x 12   30 x 10   20 x 20
M7705D.	TDH6.2 600/5A	600 A	25	7,5	7,5	5	25 x 12   30 x 10   20 x 20
<b>TDH6</b>							
M77047.	TDH6 150/5A	150 A	28	1	1	0,5	20 x 25   30 x 15   40 x 10
M77048.	TDH6 200/5A	200 A	28	2	2	1	20 x 25   30 x 15   40 x 10



## TDH4 125/5A

Transformadors de corrent d'alta precisió

Code: M77016.

CODI	TIPUS	Corrent d'entrada	Diàmetre interior (mm)	Classe 0,2 Potència (VA)	Classe 0,5S Potència (VA)	Classe 0,2S Potència (VA)	Platina (mm)
M77049.	TDH6 250/5A	250 A	28	2,5	2,5	1,5	20 x 25   30 x 15   40 x 10
M7704A.	TDH6 300/5A	300 A	28	3,5	3,5	2,5	20 x 25   30 x 15   40 x 10
M7704B.	TDH6 400/5A	400 A	28	3,5	3,5	2,5	20 x 25   30 x 15   40 x 10
M7704C.	TDH6 500/5A	500 A	28	5	5	3,5	20 x 25   30 x 15   40 x 10
M7704D.	TDH6 600/5A	600 A	28	5	5	3,5	20 x 25   30 x 15   40 x 10
M7704E.	TDH6 750/5A	750 A	28	5	5	3,5	20 x 25   30 x 15   40 x 10
M7704F.	TDH6 800/5A	800 A	28	5	5	3,5	20 x 25   30 x 15   40 x 10
<b>TDH8</b>							
M7706A.	TDH8 300/5A	300 A	43	2	2	1	50 x 30   60 x 12   13 x 45
M7706B.	TDH8 400/5A	400 A	43	2	2	1	50 x 30   60 x 12   13 x 45
M7706C.	TDH8 500/5A	500 A	43	3,5	3,5	2	50 x 30   60 x 12   13 x 45
M7706D.	TDH8 600/5A	600 A	43	3,5	3,5	2	50 x 30   60 x 12   13 x 45
M7706E.	TDH8 750/5A	750 A	43	3,5	3,5	2	50 x 30   60 x 12   13 x 45
M7706F.	TDH8 800/5A	800 A	43	3,5	3,5	2	50 x 30   60 x 12   13 x 45
M7706G.	TDH8 1000/5A	1000 A	43	5	5	3,5	50 x 30   60 x 12   13 x 45
M7706H.	TDH8 1200/5A	1200 A	43	5	5	3,5	50 x 30   60 x 12   13 x 45
M7706J.	TDH8 1250/5A	1250 A	43	7,5	7,5	5	50 x 30   60 x 12   13 x 45
M7706K.	TDH8 1500/5A	1500 A	43	7,5	7,5	5	50 x 30   60 x 12   13 x 45
M7706L.	TDH8 1600/5A	1600 A	43	7,5	7,5	5	50 x 30   60 x 12   13 x 45
<b>TDH10</b>							
M7707D.	TDH10 600/5A	600A	63	3,75	3,75	2,5	50 x 50   60 x 30   80 x 30
M7707E.	TDH10 750/5A	750A	63	3,75	3,75	2,5	50 x 50   60 x 30   80 x 30
M7707F.	TDH10 800/5A	800A	63	3,75	3,75	2,5	50 x 50   60 x 30   80 x 30
M7707G.	TDH10 1000/5A	1000A	63	3,75	3,75	2,5	50 x 50   60 x 30   80 x 30
M7707H.	TDH10 1200/5A	1200A	63	3,75	3,75	2,5	50 x 50   60 x 30   80 x 30
M7707J.	TDH10 1250/5A	1250A	63	3,75	3,75	2,5	50 x 50   60 x 30   80 x 30
M7707K.	TDH10 1500/5A	1500A	63	7,5	7,5	5	50 x 50   60 x 30   80 x 30
M7707L.	TDH10 1600/5A	1600A	63	7,5	7,5	5	50 x 50   60 x 30   80 x 30
M7707M.	TDH10 2000/5A	2000A	63	7,5	7,5	5	50 x 50   60 x 30   80 x 30
M7707N.	TDH10 2500/5A	2500A	63	7,5	7,5	5	50 x 50   60 x 30   80 x 30
M7707P.	TDH10 3000/5A	3000A	63	7,5	7,5	5	50 x 50   60 x 30   80 x 30
<b>TDH12</b>							
M7708F.	TDH12 800/5A	800A	50	2,5	2,5		100 x 50
M7708G.	TDH12 1000/5A	1000A	50	2,5	2,5	1,25	100 x 50
M7708H.	TDH12 1200/5A	1200A	50	5	5	3,5	100 x 50
M7708J.	TDH12 1250/5A	1250A	50	5	5	3,5	100 x 50
M7708K.	TDH12 1500/5A	1500A	50	7,5	7,5	5	100 x 50
M7708L.	TDH12 1600/5A	1600A	50	7,5	7,5	5	100 x 50



## TDH4 125/5A

Transformadors de corrent d'alta precisió

Code: M77016.

CODI	TIPUS	Corrent d'entrada	Diàmetre interior (mm)	Classe 0,2 Potència (VA)	Classe 0,5S Potència (VA)	Classe 0,2S Potència (VA)	Platina (mm)
M7708M.	TDH12 2000/5A	2000A	50	10	10	7,5	100 x 50
M7708N.	TDH12 2500/5A	2500A	50	10	10	7,5	100 x 50
M7708P.	TDH12 3000/5A	3000A	50	15	15	10	100 x 50
M7708Q.	TDH12 4000/5A	4000A	50	20	20	15	100 x 50

Per a altres configuracions veure taula de prestacions addicionals

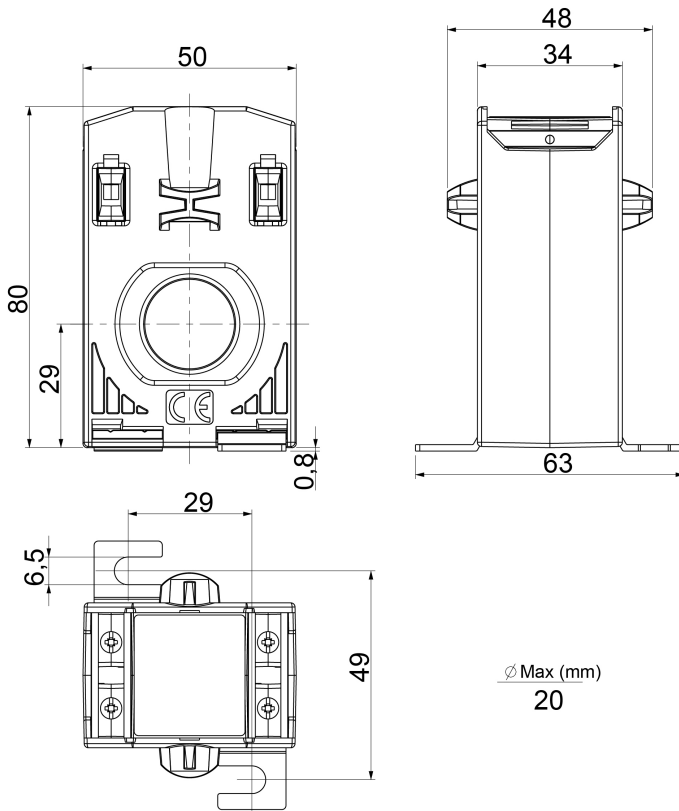


## TDH4 125/5A

Transformadors de corrent d'alta precisió

Code: M77016.

### Dimensions



### Conexions

