



TD8 1600/5A

TD8 1600/5A, Transformador de corrent

Code: M7506L.

- > Platina (mm): 50 x 30 | 60 x 12 | 13 x 45
- > Diàmetre interior (mm): 43
- > Sistema: Monofàsic
- > Classe 0,5 Potència (VA): 7,5
- > Classe 1 Potència (VA): 10
- > Classe 3 Potència (VA): 15
- > Rang mesura (A): 1600/5
- > Corrent d'entrada: 1600 A
- > Tipus transformador: Nucli tancat

Descripció

Els **TD** són transformadors de corrent amb un disseny millorat que contempla totes les necessitats de les instal·lacions actuals, els **TD** són versàtils en les formes de muntatge i subjecció així com la possibilitat de precintat el transformador per evitar manipulacions.

Les seves principals característiques són:

- Tipus barra passant
- Des de 40 A fins a 4000 A
- Test Report
- Accessoris per a ancoratge Carril DIN
- Precintables
- Secundaris .../5 A, .../1 A i .../250 mA (consultar disponibilitat)
- Diàmetres des de 21 mm fins a 63 mm.

Aplicació

Aquests transformadors estan pensats per convertir corrents nominals de qualsevol instal·lació a valors de corrent adaptats per als equips de mesura.



TD8 1600/5A

Transformador de corrent

Code: M7506L.

Especificacions

Característiques elèctriques

Sobrecàrrega permanent	1.2 In
Factor de seguretat (FS)	5
Potència	7,5 VA(Class 0.5) , 10 VA(Class 1) , 15 VA(Class 3)
Tensió d'aïllament entre borns S1-S2	3 kV

Característiques mecàniques

Mida (mm) amplada x alçada x profunditat	85 x 109 x 59 (mm)
Tipus de cargol	PZ1
Envoltant	Plastic wrap V0 self-extinguishing, UL 94
Parell de collament	0.6 Nm
Secció de cable en borns d'entrades / sortides	4 mm ²
Fixació	DIN rail with accessory

Característiques ambientals

Classe tèrmica	Class B (+130 °C)
Grau de protecció	IP 20
Humitat relativa (sense condensació)	15 ... 95 %
Temperatura d'emmagatzematge	-40 ... +85 °C
Temperatura de treball	-5 ... +40 °C

Característiques tècniques específiques dels sensors de corrent

Diàmetre interior Ø (mm)	43
Tensió de treball	0,72 kV~ máx.

Circuit de mesura de corrent

Freqüència nominal	50 / 60 Hz
Mesura corrent primari	1600 A
Corrent dinàmic (Idyn)	2,5 Ith
Intensitat tèrmica de curtcircuit (Ith)	60 In
Relació de transformació	... / 5 A

Normes

Seguretat elèctrica, Altitud màx. (m)	2000
Normes	IEC 61869-1, IEC 61869-2

Pes net (kg)

	0,434
--	-------



TD8 1600/5A

Transformador de corrent

Code: M7506L.

TD

Transformador de corrent de perfil estret

CODI	TIPUS	Secció útil (mm)	Pletina (mm)	Classe 0,5 Potència (VA)	Classe 1 Potència (VA)	Classe 3 Potència (VA)	Rang mesurat (A)	Rang mesura (A)	Rang mesura (A)	Classe 3 Potència (VA)
TD4										
M75011.	TD4 40/5A	20		-	-	1,25	40/5			
M75012.	TD4 50/5A	20		-	1	1,5		50/5		
M75013.	TD4 60/5A	20		-	1,25	2,5			60/5	
M75014.	TD4 75/5A	20		-	1,5	3,75			75/5	
M75015.	TD4 100/5A	20		1,5	2,5	5			100/5	
M75016.	TD4 125/5A	20		2,5	3,75	5			125/5	
M75017.	TD4 150/5A	20		3,75	5	5		150/5		
M75018.	TD4 200/5A	20		5	7,5	7,5			200/5	
TD5										
M75022.	TD5 50/5A	20	15 x 15 20 x 10 25 x 5	-	0,5	1,5			50/5	
M75023.	TD5 60/5A	20	15 x 15 20 x 10 25 x 5	-	1	2,5			60/5	
M75024.	TD5 75/5A	20	15 x 15 20 x 10 25 x 5	-	1,5	3,5			75/5	
M75025.	TD5 100/5A	20	15 x 15 20 x 10 25 x 5	1,5	2,5	3,75			100/5	
M75026.	TD5 125/5A	20	15 x 15 20 x 10 25 x 5	1,5	2,5	3,75			125/5	
M75027.	TD5 150/5A	20	15 x 15 20 x 10 25 x 5	1,5	2,5	3,75			150/5	
M75028.	TD5 200/5A	20	15 x 15 20 x 10 25 x 5	2,5	3,75	5			200/5	
M75029.	TD5 250/5A	20	15 x 15 20 x 10 25 x 5	2,5	3,75	5			250/5	
TD5.2										
M750A5.	TD5.2 100/5A	22	25 x 10 30 x 10 20 x 12	-	-	1			100/5	
M750A6.	TD5.2 125/5A	22	25 x 10 30 x 10 20 x 12	-	1	1,5			125/5	
M750A7.	TD5.2 150/5A	22	25 x 10 30 x 10 20 x 12	1	1,5	2,5			150/5	
M750A8.	TD5.2 200/5A	22	25 x 10 30 x 10 20 x 12	1,5	2,5	3,5			200/5	
M750A9.	TD5.2 250/5A	22	25 x 10 30 x 10 20 x 12	2,5	3,5	5			250/5	
M750AA.	TD5.2 300/5A	22	25 x 10 30 x 10 20 x 12	2,5	3,5	5			300/5	
M750AB.	TD5.2 400/5A	22	25 x 10 30 x 10 20 x 12	2,5	3,5	5			400/5	
M750AC.	TD5.2 500/5A	22	25 x 10 30 x 10 20 x 12	5	7,5	10			500/5	
M750AD.	TD5.2 600/5A	22	25 x 10 30 x 10 20 x 12	5	7,5	10			600/5	
TD6.2										
M75055.	TD6.2 100/5A	25	25 x 12 30 x 10 20 x 20	1	2,5	3,5			100/5	
M75056.	TD6.2 125/5A	25	25 x 12 30 x 10 20 x 20	1,5	3,5	5			125/5	
M75057.	TD6.2 150/5A	25	25 x 12 30 x 10 20 x 20	2,5	3,5	5			150/5	
M75058.	TD6.2 200/5A	25	25 x 12 30 x 10 20 x 20	3,5	5	5			200/5	
M75059.	TD6.2 250/5A	25	25 x 12 30 x 10 20 x 20	3,5	5	5			250/5	
M7505A.	TD6.2 300/5A	25	25 x 12 30 x 10 20 x 20	5	7,5	7,5			300/5	



TD8 1600/5A

Transformador de corrent

Code: M7506L.

CODI	TIPUS	Secció útil (mm)	Pletina (mm)	Classe 0,5 Potència (VA)	Classe 1 Potència (VA)	Classe 3 Potència (VA)	Rang mesurat (A)	Rang mesura (A)	Rang mesura (A)	Classe 3 Potència (VA)
M7505B.	TD6.2 400/5A	25	25 x 12 30 x 10 20 x 20	5	7,5	7,5				400/5
M7505C.	TD6.2 500/5A	25	25 x 12 30 x 10 20 x 20	5	7,5	10				500/5
M7505D.	TD6.2 600/5A	25	25 x 12 30 x 10 20 x 20	5	7,5	10				600/5
TD6										
M75047.	TD6 150/5A	28	20 x 25 30 x 15 40 x 10	1	2,5	3,5				150/5
M75048.	TD6 200/5A	28	20 x 25 30 x 15 40 x 10	1,5	3,5	5				200/5
M75049.	TD6 250/5A	28	20 x 25 30 x 15 40 x 10	2,5	5	5				250/5
M7504A.	TD6 300/5A	28	20 x 25 30 x 15 40 x 10	2,5	5	5				300/5
M7504B.	TD6 400/5A	28	20 x 25 30 x 15 40 x 10	2,5	5	5				400/5
M7504C.	TD6 500/5A	28	20 x 25 30 x 15 40 x 10	5	7,5	7,5				500/5
M7504D.	TD6 600/5A	28	20 x 25 30 x 15 40 x 10	5	7,5	7,5				600/5
M7504E.	TD6 750/5A	28	20 x 25 30 x 15 40 x 10	5	7,5	10				750/5
M7504F.	TD6 800/5A	28	20 x 25 30 x 15 40 x 10	5	7,5	10				800/5
TD8										
M7506A.	TD8 300/5A	43	50 x 30 60 x 12 13 x 45	2,5	3,5	3,5				300/5
M7506B.	TD8 400/5A	43	50 x 30 60 x 12 13 x 45	2,5	3,5	5				400/5
M7506C.	TD8 500/5A	43	50 x 30 60 x 12 13 x 45	2,5	5	5				500/5
M7506D.	TD8 600/5A	43	50 x 30 60 x 12 13 x 45	2,5	5	5				600/5
M7506E.	TD8 750/5A	43	50 x 30 60 x 12 13 x 45	2,5	5	5				750/5
M7506F.	TD8 800/5A	43	50 x 30 60 x 12 13 x 45	5	7,5	7,5				800/5
M7506G.	TD8 1000/5A	43	50 x 30 60 x 12 13 x 45	5	7,5	10				1000/5
M7506H.	TD8 1200/5A	43	50 x 30 60 x 12 13 x 45	5	7,5	10				1200/5
M7506J.	TD8 1250/5A	43	50 x 30 60 x 12 13 x 45	7,5	10	10				1250/5
M7506K.	TD8 1500/5A	43	50 x 30 60 x 12 13 x 45	7,5	10	15				1500/5
M7506L.	TD8 1600/5A	43	50 x 30 60 x 12 13 x 45	7,5	10	15				1600/5
TD10										
M7507D.	TD10 600/5A	63	50 x 50 60 x 30 80 x 30	2,5	5	7,5				600/5
M7507E.	TD10 750/5A	63	50 x 50 60 x 30 80 x 30	2,5	5	7,5				750/5
M7507F.	TD10 800/5A	63	50 x 50 60 x 30 80 x 30	2,5	5	7,5				800/5
M7507G.	TD10 1000/5A	63	50 x 50 60 x 30 80 x 30	2,5	5	7,5				1000/5
M7507H.	TD10 1200/5A	63	50 x 50 60 x 30 80 x 30	2,5	5	7,5				1200/5
M7507J.	TD10 1250/5A	63	50 x 50 60 x 30 80 x 30	2,5	5	7,5				1250/5
M7507K.	TD10 1500/5A	63	50 x 50 60 x 30 80 x 30	5	10	15				1500/5
M7507L.	TD10 1600/5A	63	50 x 50 60 x 30 80 x 30	5	10	15				1600/5
M7507M.	TD10 2000/5A	63	50 x 50 60 x 30 80 x 30	5	10	15				2000/5
M7507N.	TD10 2500/5A	63	50 x 50 60 x 30 80 x 30	5	10	15				2500/5
M7507P.	TD10 3000/5A	63	50 x 50 60 x 30 80 x 30	5	10	15				3000/5



TD8 1600/5A

Transformador de corrent

Code: M7506L.

CODI	TIPUS	Secció útil (mm)	Pletina (mm)	Classe 0,5 Potència (VA)	Classe 1 Potència (VA)	Classe 3 Potència (VA)	Rang mesurat (A)	Rang mesura (A)	Rang mesura (A)	Classe 3 Potència (VA)
TD12										
M7508F.	TD12 800/5A	50	100 x 50	2,5	5				800/5	7,5
M7508G.	TD12 1000/5A	50	100 x 50	2,5	5				1000/5	7,5
M7508H.	TD12 1200/5A	50	100 x 50	5	10	15			1200/5	
M7508J.	TD12 1250/5A	50	100 x 50	5	10	15			1250/5	
M7508K.	TD12 1500/5A	50	100 x 50	7,5	15				1500/5	20
M7508L.	TD12 1600/5A	50	100 x 50	7,5	15				1600/5	20
M7508M.	TD12 2000/5A	50	100 x 50	7,5	15				2000/5	20
M7508N.	TD12 2500/5A	50	100 x 50	10	20	25			2500/5	
M7508P.	TD12 3000/5A	50	100 x 50	10	20	25			3000/5	
M7508Q.	TD12 4000/5A	50	100 x 50	15	20	25			4000/5	

For other configurations see table of additional features

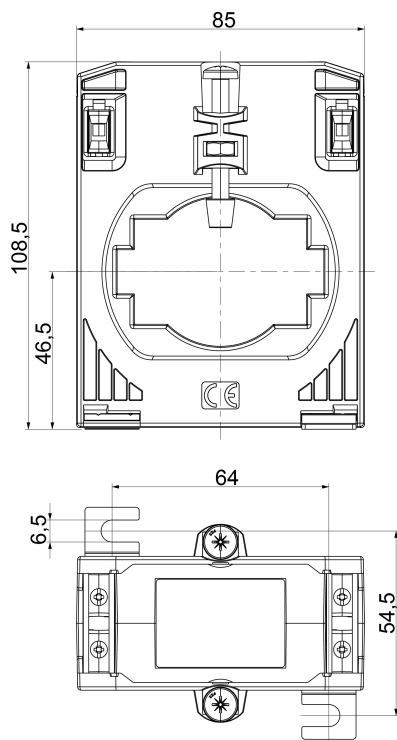


TD8 1600/5A

Transformador de corrent

Code: M7506L.

Dimensions



PLETINA(mm)	Ø MAX(mm)
60X12	43
50X30	
13X45	

Conexions

