



TQ-8 700 /5A

TQ-8 700/5A, Transformador de corrent de nucli partit, platina 60x80 mm

Code: M7403D.

- > Platina (mm): 60 x 80
- > Sistema: Monofàsic
- > Classe 0,5 Potència (VA): 2
- > Classe 1 Potència (VA): 5
- > Classe 3 Potència (VA): 8
- > Rang mesura (A): 700/5
- > Corrent d'entrada: 700 A
- > Tipus transformador: Nucli partit

Descripció

La gamma de transformadors **TQ** ha estat dissenyada per facilitar la instal·lació mitjançant el nucli partit que permet la seva col·locació sense necessitat d'interrompre el subministrament, tant en instal·lacions amb cable com amb platina. Les seves principals característiques són:< br />

- Tipus des de 100 fins a 5000 A a primari
- Tipus codificables de secundari .../5 A , .../1 A , .../250 mA
- Dimensió platina des de 20 x 30 mm fins a 160 x 80 mm
- Transformadors certificats
- Accessori per a fixació en carril DIN (no disponible per a TQ-12)

Aplicació

Ideal per a instal·lacions on no és possible aturar el subministrament elèctric per poder instal·lar els transformadors.



TQ-8 700 /5A

Code: M7403D.

Especificacions

Característiques elèctriques

Factor de seguretat (FS)	10
Potència	2 VA(Class 0.5) , 5 VA(Class 1) , 8 VA(Class 3)
Tensió d'aïllament entre borns S1-S2	3 kV

Característiques mecàniques

Mida (mm) amplada x alçada x profunditat	120 x 148.5 x 28 (mm)
Tipus de cargol	PZ-1
Envoltant	Plastic V0 self-extinguishing
Parell de collament	≤ 0,6 Nm
Secció de cable en borns d'entrades / sortides	4 mm ²
Fixació	Mural or DIN rail by accessory

Característiques ambientals

Classe tèrmica	class B (+130 °C)
Grau de protecció	IP 20
Humitat relativa (sense condensació)	15 ... 85%
Temperatura d'emmagatzematge	-40 ... +85 °C
Temperatura de treball	-5 ... +40 °C

Característiques tècniques específiques dels sensors de corrent

Tensió de treball	0,72 kV~ máx.
-------------------	---------------

Circuit de mesura de corrent

Freqüència nominal	50 / 60 Hz
Mesura corrent primari	700 A
Corrent dinàmic (I _{dyn})	2,5 I _{th}
Intensitat tèrmica de curtcircuit (I _{th})	60 I _n
Relació de transformació	... / 5 A

Normes

Seguretat elèctrica, Altitud màx. (m)	1000
Normes	UNE-EN 61869-1, UNE-EN 61869-2, UNE 21031, UL 94

Pes net (kg)

	0,366
--	-------

TQ

Transformador de corrent de nucli partit, obertura per botó



TQ-8 700 /5A

Code: M7403D.

CODI	TIPUS	Rang mesura (A)	Platina (mm)	Classe 0,5 Potència (VA)	Classe 1 Potència (VA)	Classe 3 Potència (VA)	Classe 3 Potència (VA)	Rang mesura (A)	Platina (mm)
TQ-6									
M74023.	TQ-6 100 /5A	100/5	20 x 30	-	-	1			
M74025.	TQ-6 150 /5A	150/5	20 x 30	-	-	1			
M74026.	TQ-6 200 /5A	200/5	20 x 30	-	-	2			
M74027.	TQ-6 250 /5A	250/5	20 x 30	-	1	2			
M74028.	TQ-6 300 /5A	300/5	20 x 30	0,5	1		2		
M7402A.	TQ-6 400 /5A	400/5	20 x 30	1	2,5		4		
TQ-8									
M74035.	TQ-8 300 /5A	300/5	60 x 80	-	1	2,5			
M74037.	TQ-8 400 /5A	400/5	60 x 80	1	1,5		3		
M74039.	TQ-8 500 /5A	500/5	60 x 80	2	5	7,5			
M7403B.	TQ-8 600 /5A	600/5	60 x 80	2	5	8			
M7403D.	TQ-8 700 /5A	700/5	60 x 80	2	5	8			
M7403E.	TQ-8 750 /5A	750/5	60 x 80	2,5	5		10		
M7403F.	TQ-8 800 /5A	800/5	60 x 80	3	6	10			
M7403I.	TQ-8 1000 /5A	1000/5	60 x 80	5	8	15			
TQ-10									
M74041.	TQ-10 500/5A		120 x 80	-	4		12	500/5	
M74042.	TQ-10 600/5A		120 x 80	-	5		14	600/5	
M74043.	TQ-10 750/5A		120 x 80	3	6		17	750/5	
M74044.	TQ-10 800/5A		120 x 80	3	7		18	800/5	
M74045.	TQ-10 1000/5A		120 x 80	5	9		20	1000/5	
M74046.	TQ-10 1200/5A		120 x 80	6	11		24	1200/5	
M74047.	TQ-10 1250/5A		120 x 80	7	15		28	1250/5	
M74048.	TQ-10 1500/5A		120 x 80	8	17		30	1500/5	
M7404A.	TQ-10 2000/5A		120 x 80	8	17		30	2000/5	
TQ-12									
M74051.	TQ-12 1000/5	1000/5		10	15		20		160 X 80
M74052.	TQ-12 1500/5	1500/5		15	20		25		160 X 80
M74053.	TQ-12 2000/5	2000/5		15	20		25		160 X 80
M74054.	TQ-12 2500/5	2500/5		15	20		25		160 X 80
M74055.	TQ-12 3000/5	3000/5		20	25		30		160 X 80
M74056.	TQ-12 4000/5	4000/5		20	25		30		160 X 80
M74057.	TQ-12 5000/5	5000/5		20	25		30		160 X 80

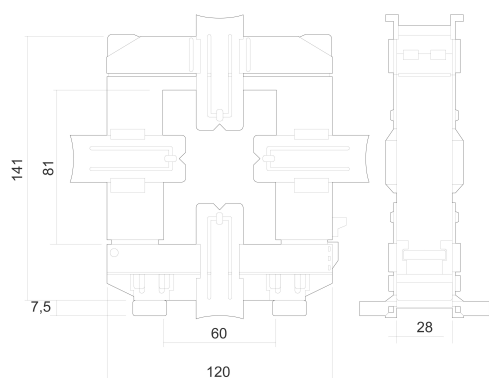
For other configurations see table of additional features



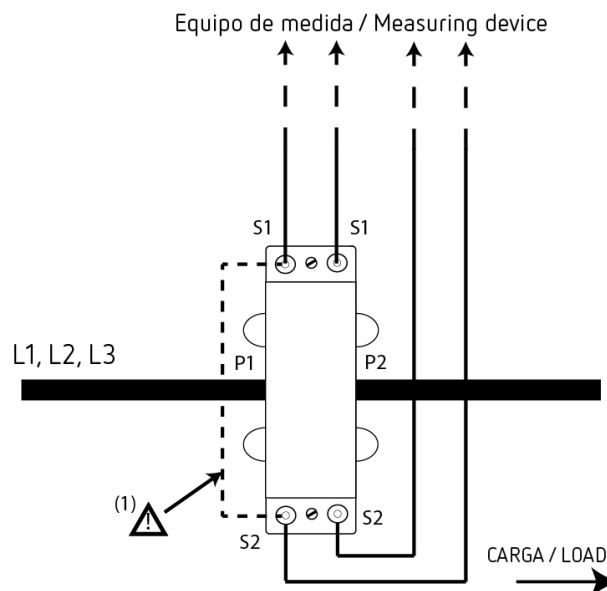
TQ-8 700 /5A

Code: M7403D.

Dimensions



Conexions



(1) Una vez cableado el secundario del transformador (S1 y S2) al equipo de medida, eliminar el puente realizado entre los secundarios de tensión /
Once the secondary of the transformer (S1 and S2) is wired to the measuring device, disconnect the jumper installed between the secondary current.