



STQ-24 150/1A

STQ-24 150/1A, Transformador de corrent nucli partit

Code: M737170010000

- > Sistema: Monofàsic
- > Classe 3 Potència (VA): 1
- > Rang mesura (A): 150/1
- > Corrent d'entrada: 150 A
- > Tipus transformador: Nucli partit

Descripció

Transformadors de corrent de nucli obert i dimensions reduïdes que faciliten el seu muntatge. Aquest tipus de transformador facilita la instal·lació o desinstal·lació en quadres compactes on el poc espai disponible fa difícil fer mesuraments de corrent. A més el fet de ser de nucli obert permet fer mesuraments sense tallar el subministrament elèctric. El rang de mesura de corrent va des de 100 A fins a 300 A, amb un diàmetre màxim de cable admissible de 24 mm.

Aplicació

Quan es vol realitzar una mesura temporal en una instal·lació elèctrica, la facilitat i la rapidesa del muntatge és un aspecte fonamental. Els transformadors **STQ-24** permeten realitzar mesures energètiques juntament amb analitzadors de xarxes o comptadors d'energia **CIRCUITOR** (**CVM-MINI**, **CVM-NET**, **CVM-C**, **CVM -B**, **EDMk**, etc.) sense necessitat de tallar el subministrament elèctric. El nucli obert aporta una gran facilitat a la instal·lació i facilita a l'instal·lador la realització de la mesura elèctrica en menor temps.



STQ-24 150/1A

Transformadors de corrent nucli partit

Code: M737170010000

Especificacions

Característiques elèctriques

Factor de seguretat (FS)	5
Potència	1 VA (class 3)
Tensió d'aïllament entre borns S1-S2	3 kV

Característiques mecàniques

Mida (mm) amplada x alçada x profunditat	53 x 70 x 43.2 (mm)
Envoltant	PC Lexan™ 940-701

Característiques ambientals

Classe tèrmica	Class B (+130 °C)
Grau de protecció	IP 20
Humitat relativa (sense condensació)	15 ... 85%
Temperatura d'emmagatzematge	-20 ... 75 °C
Temperatura de treball	-5 ... +40 °C

Característiques tècniques específiques dels sensors de corrent

Diàmetre interior Ø (mm)	24
Tensió de treball	0,72 kV~ máx.

Circuit de mesura de corrent

Freqüència nominal	50 / 60 Hz
Mesura corrent primari	150 A
Sobrecàrrega admissible	1,2 In
Corrent dinàmic (I _{dyn})	2,5 I _{th}
Intensitat tèrmica de curtcircuit (I _{th})	60 In
Relació de transformació	... / 1 A

Normes

Seguretat elèctrica, Altitud màx. (m)	1000
Normes	UNE-EN 61869-1, UNE-EN 61869-2

Pes net (kg)

	0,2
--	-----

Precisió de mesures

Precisió	Clase 1/3
----------	-----------



STQ-24 150/1A

Transformadors de corrent nucli partit

Code: M737170010000

STQ

Transformadors de corrent nucli partit

CODI	TIPUS	Rang mesura (A)	Classe 1 Potència (VA)	Classe 3 Potència (VA)
5A				
M73715.	STQ-24 100/5A	100/5	-	1
M73717.	STQ-24 150/5A	150/5	-	1
M73718.	STQ-24 200/5A	200/5	-	1
M73719.	STQ-24 250/5A	250/5	1	-
M7371A.	STQ-24 300/5A	300/5	1	-
1A				
M737150010000	STQ-24 100/1A	100/1	-	1
M737170010000	STQ-24 150/1A	150/1	-	1
M737180010000	STQ-24 200/1A	200/1	-	1
M737190010000	STQ-24 250/1A	250/1	1	-
M7371A0010000	STQ-24 300/1A	300/1	1	-
250mA				
M7371200A0000	STQ-24 50/250 mA	50/250 mA	-	0,1
M7371500A0000	STQ-24 100/250 mA	100/250 mA	-	0,1
M7371700A0000	STQ-24 150/250 mA	150/250 mA	-	0,1
M7371800A0000	STQ-24 200/250 mA	200/250 mA	-	0,1
M7371900A0000	STQ-24 250/250 mA	250/250 mA	0,1	-
M7371A00A0000	STQ-24 300/250 mA	300/250 mA	0,1	-

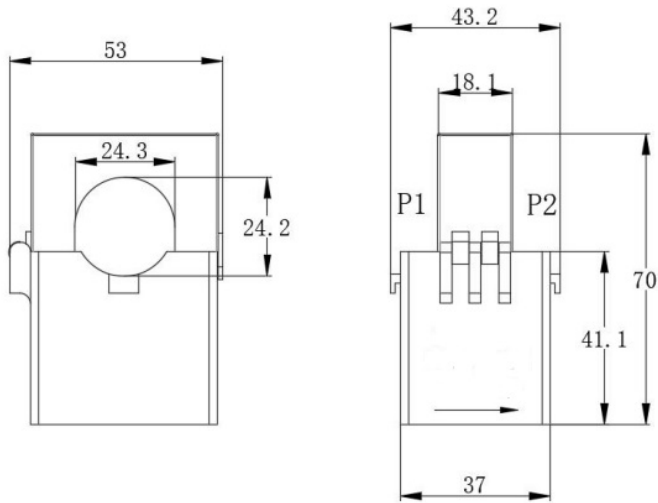


STQ-24 150/1A

Transformadors de corrent nucli partit

Code: M737170010000

Dimensions



Conexions

