



MC3 - 125 A

MC3 - 125 A, Transformador eficient trifàsic

Code: M73122.

- > Diàmetre interior (mm): 14,6
- > Sistema: Trifàsic
- > Classe 0,5 Potència (VA): 0,1
- > Corrent màx. (A): 125
- > Tipus transformador: Nucli tancat

Descripció

Transformadors de corrent especialment dissenyats per instal·lar damunt d'un interruptor

- o Gama de transformadors de 63 a 250 A
- o Secundari 250 mA
- o Compatible amb la gamma de productes MCde CIRCUITOR: CVM-MINI, CVM-NET, CVM-NET4, CVM-C, CVM-B, CDP-O, CDP-G

Aplicació

Instal·lació en espais reduïts, aprofitant l'espai sobre les proteccions magnetotèrmiques o diferencials. En instal·lacions que permetin parar el subministrament per instal·lar els transformadors.



MC3 - 125 A

Transformadors eficients trifàsics MC3

Code: M73122.

Especificacions

Característiques elèctriques

Factor de seguretat (FS)	FS 5
Potència	0.1 VA (Class 0,5)
Tensió d'aïllament entre borns S1-S2	3 kV

Característiques mecàniques

Mida (mm) amplada x alçada x profunditat	88.5 x 25.2 x 41 (mm)
Envoltant	Plastic V0 self-extinguishing

Característiques ambientals

Classe tèrmica	Class B (+130 °C)
Grau de protecció	IP 20

Característiques tècniques específiques dels sensors de corrent

Diàmetre interior Ø (mm)	14,6
Tensió de treball	0,72 kV~ máx.

Circuit de mesura de corrent

Freqüència nominal	50 / 60 Hz
Mesura corrent primari	125 A
Corrent dinàmic (I _{dyn})	2,5 I _{th}
Intensitat tèrmica de curtcircuit (I _{th})	60 I _n
Relació de transformació	... / 250 mA

Normes

Normes	IEC 60044-1
--------	-------------

Pes net (kg)

	0,138
--	-------

Precisió de mesures

Precisió	Clase 0,5
----------	-----------

MC3

Transformadors trifàsics

CODI	TIPUS	Rang mesura (A)	Diàmetre interior (mm)	Classe 0,5 Potència (VA)
M73121.	MC3 - 63 A	63	7,1	0,1



MC3 - 125 A

Transformadors eficients trifàsics MC3

Code: M73122.

CODI	TIPUS	Rang mesura (A)	Diàmetre interior (mm)	Classe 0,5 Potència (VA)
M73122.	MC3 - 125 A	125	14,6	0,1
M73123.	MC3 - 250 A	250	26	0,1

The MC/SC3 transformers with a 250 mA output are only compatible with network analysers type MC

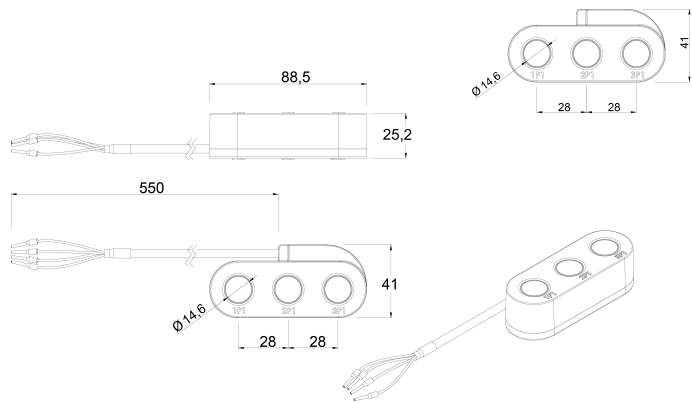


MC3 - 125 A

Transformadors eficients trifàsics MC3

Code: M73122.

Dimensions



Conexions

